

EN TECHNOLOGY® DURO

autoSteady

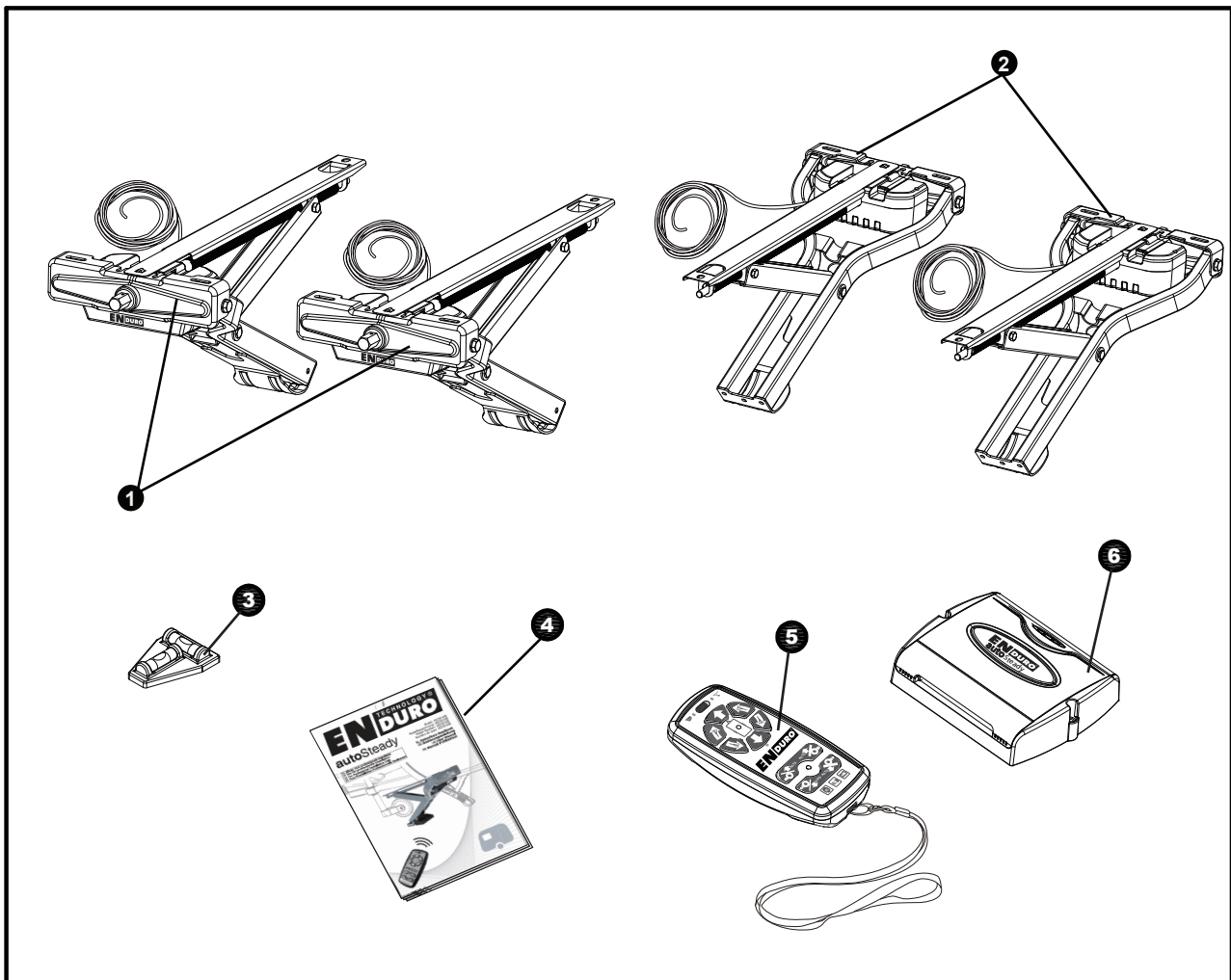
Model: AS201A/BFL
Modellbezeichnung: AS201A/BFL
Model Number: AS201A/BFL

NL Alleen voor professionele installatie
DE Nur für professionelle Installation
UK For Professional Installation Only

NL: **Gebruikers Handboek**
DE: **Bedienungsanleitung**
UK: **User Manual**



**Verpakkingeninhoud/Pakethalt
Package Contents/Contenu du colis**



<p>7</p>	<p>8</p>	<p>9</p>	<p>10</p>	<p>11</p> <p>12</p>
<p>13</p> <p>14</p>	<p>15</p>	<p>16</p>	<p>17</p>	<p>18</p>
<p>19</p>	<p>20</p> <p>21</p> <p>22</p>	<p>23</p>	<p>24</p>	<p>25</p>

Onderdelen en montagetekeningen/Bezeichnung der Teile & Montageschaubild
Parts identification & Fitting Diagrams/Partie l'identification-Diagrammes convenables

Fig. 1 AS201A

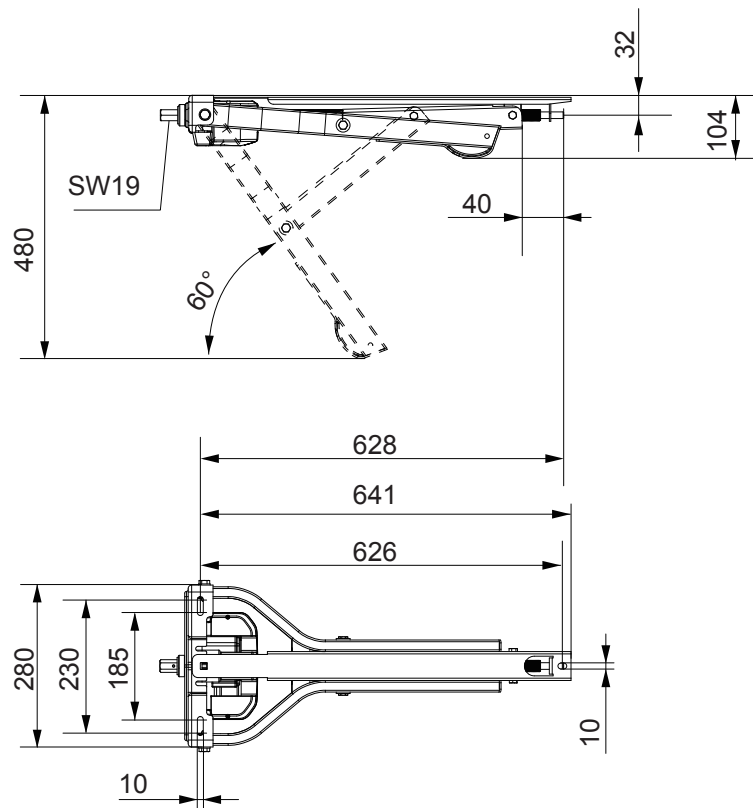
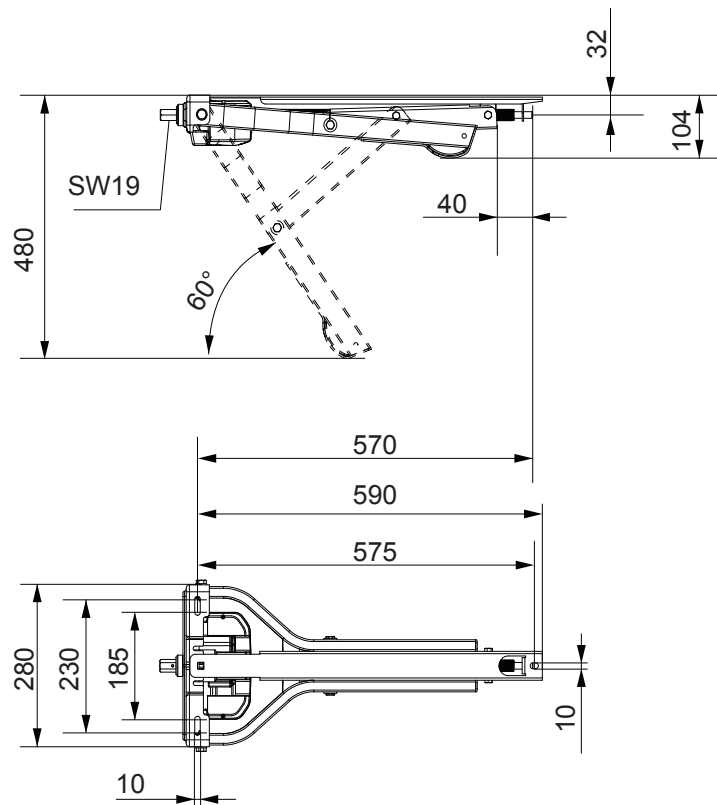


Fig. 1 AS201B



Onderdelen en montagetekeningen/Bezeichnung der Teile & Montageschaubild
Parts identification & Fitting Diagrams/Partie l'identification-Diagrammes convenables

Fig. 2

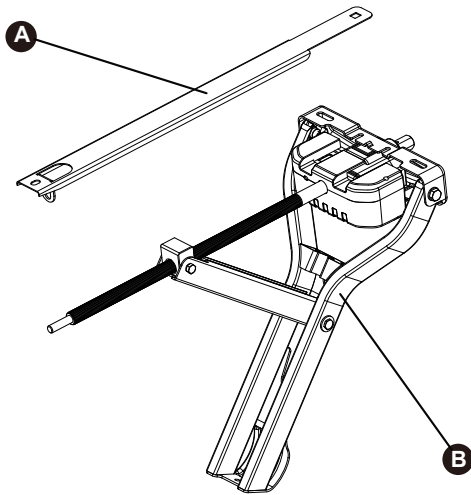


Fig. 3

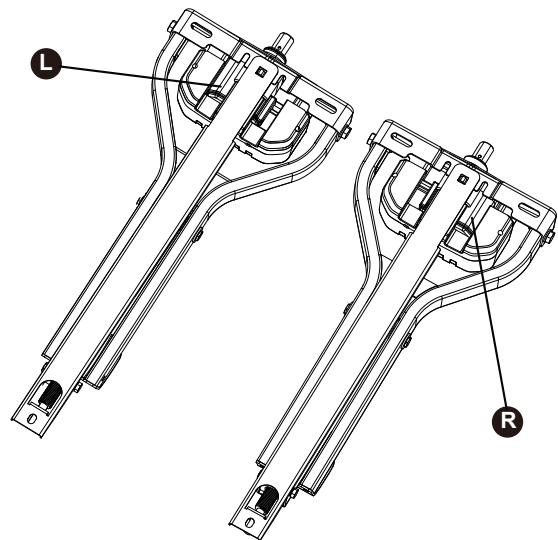


Fig. 4

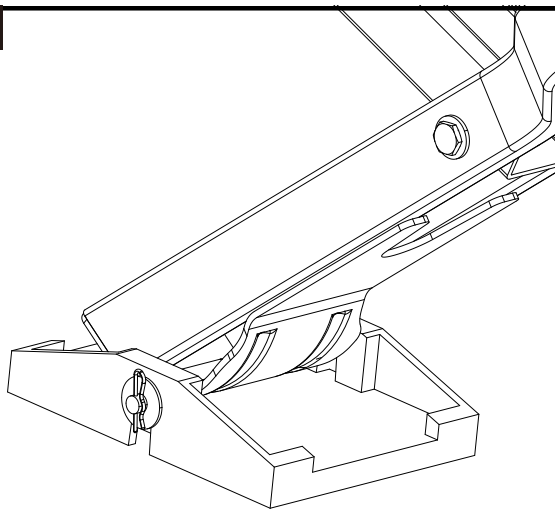


Fig. 5

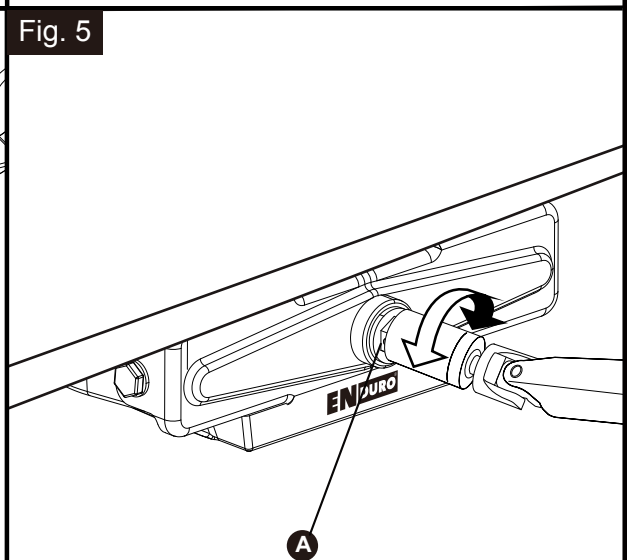
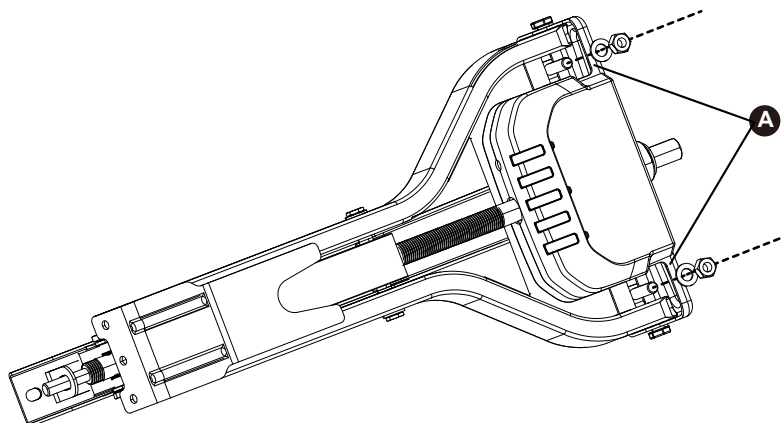
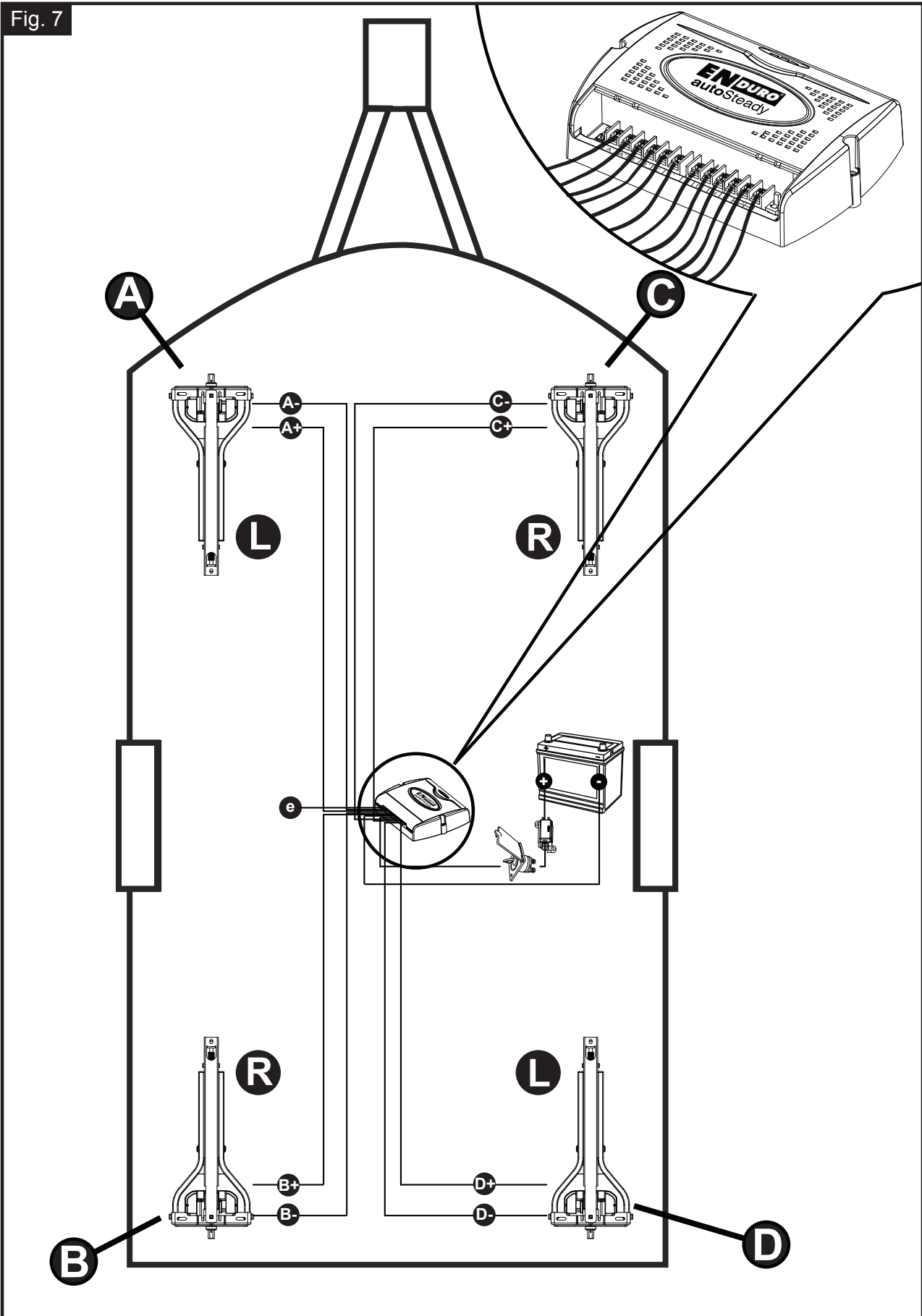


Fig. 6



Onderdelen en montagetekeningen/Bezeichnung der Teile & Montageschaubild
Parts identification & Fitting Diagrams/Partie l'identification-Diagrammes convenables

Fig. 7



Onderdelen en montagetekeningen/Bezeichnung der Teile & Montageschaubild
Parts identification & Fitting Diagrams/Partie l'identification-Diagrammes convenables

Fig. 9

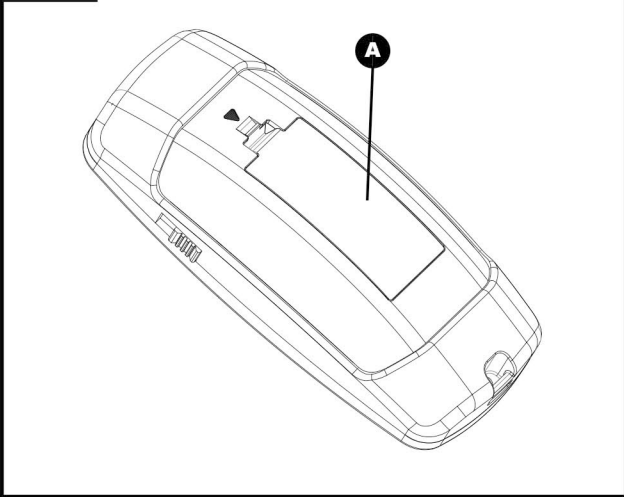


Fig. 8

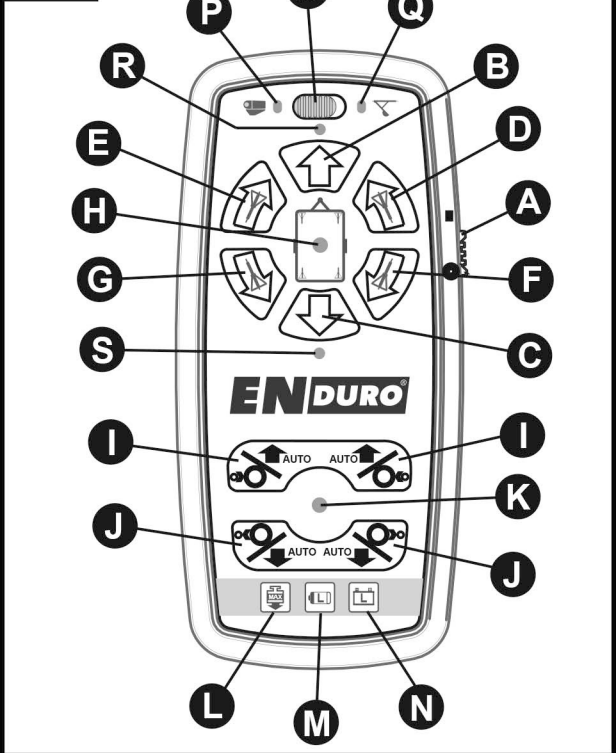


Fig. 10

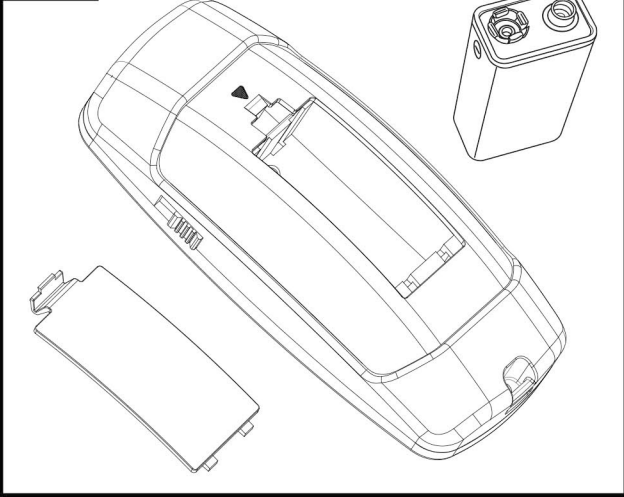


Fig. 11

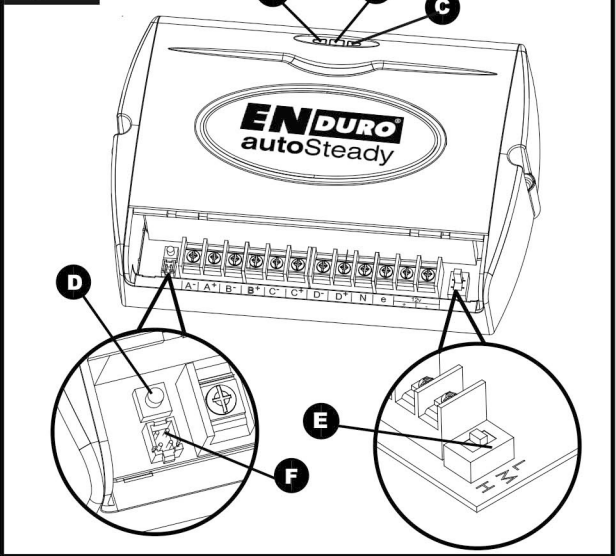


Fig. 12

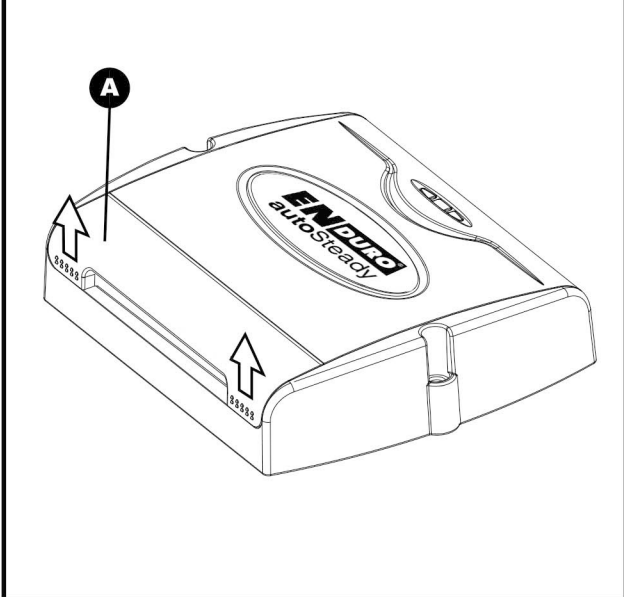
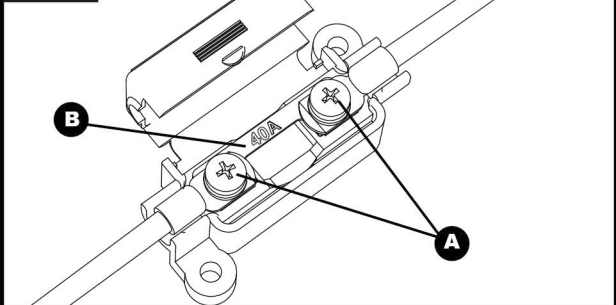


Fig. 13



INHOUDSOPGAVE

Verpakkingsinhoud	Pagina 1
Introductie	Pagina 2
Toepassingsgebied	Pagina 2
Specificaties	Pagina 2
Installatie – veiligheidsvoorschriften	Pagina 2
Installatie – mechanische onderdelen	Pagina 3
Installatie – elektronische onderdelen	Pagina 4
Gebruik – veiligheidsvoorschriften	Pagina 6
Gebruik – afstandsbediening	Pagina 7
Gebruik – besturingskast	Pagina 9
Gebruik – beginnen	Pagina 10
Gebruik – noodbediening functie	Pagina 12
Gebruik – handmatig draaien	Pagina 12
Onderhoud	Pagina 12
Probleem oplossen	Pagina 12

VERPAKKINGSINHOUD

Ref	Aantal	Omschrijving
1	2	Gemotoriseerde uitdraaisteun (<i>versie links</i>) inclusief montagerail
2	2	Gemotoriseerde uitdraaisteun (<i>versie rechts</i>) inclusief montagerail
3	1	Waterpas
4	1	Handleiding
5	1	Afstandsbediening met koord
6	1	Besturingskast
7	12	Flensmoer – M8
8	4	Grondplaat
9	8	Grondplaat ring & clip
10	4	Grondplaat pen
11	2	Schroef – M5x40
12	42	Schroef – M4x15
13	10	P-clip voor kabel beschermhuis 19,2mm
14	32	Kabel P-clip 10,4mm
15	3	Kabel markering (A,B,C,D)
16	20	Kabelbinder
17	1	Kabel voor automatische opdraai functie
18	1	Plus (+) accukabel 1,8m inclusief zekeringhouder & 40A zekering
19	1	Min (-) accukabel 1,6m
20	2	Kabeloog 6mmØ
21	4	Kabeloog 8mmØ
22	12	Vorkstekker
23	1	Accu hoofdschakelaar, behuizing & sleutel
24	2	Rubber isolatie dop voor accu hoofdschakelaar
25	2	Flexibele beschermhuis

INTRODUCTIE

Van harte gefeliciteerd met de keuze voor het ENduro® **autoSteady** AS201AFL of AS201BFL systeem. Dit product is gefabriceerd volgens zeer hoge kwaliteitsnormen en heeft aansluitend diverse kwaliteitscontroles ondergaan.

Het **autoSteady** systeem bestaat uit vier gemotoriseerde uitdraaisteunen, een 12 Volt besturingskast en een afstandsbediening.

Met behulp van de afstandsbediening draait u moeiteloos de uitdraaisteunen in en uit. Het **autoSteady** systeem wordt geleverd met een automatische functie: Door op de knop "AUTO" op de afstandsbediening te drukken worden de vier uitdraaisteunen automatisch uit- of ingedraaid. Met behulp van de afstandsbediening kunt u ook iedere uitdraaisteun afzonderlijk bedienen.

De soft start technologie beschermt de motoren wat leidt tot een lange levensduur van het systeem.



Voordat u begint met installeren of gebruiken van het autoSteady systeem, allereerst deze gebruiksaanwijzing aandachtig doorlezen. Let op alle veiligheidsvoorschriften. De eigenaar van de caravan is verantwoordelijk voor het juiste gebruik van het systeem. Bewaar deze gebruiksaanwijzing in uw caravan.

TOEPASSINGSGEBIED

Het ENduro® **autoSteady** AS201AFL systeem is geschikt voor de AL-KO chassis montage (zie voor afmetingen en specificaties Afb. 1 AS201A)

Het ENduro® **autoSteady** AS201BFL systeem is geschikt voor de BPW chassis montage (zie voor afmetingen en specificaties Afb. 1 AS201B)

Net zoals bij de standaard uitdraaisteunen van uw caravan, kan het **autoSteady** systeem alleen gebruikt worden voor het stabiel zetten van de caravan. Het systeem is niet geschikt voor het opkrikken of "nivelleren" van de caravan.

Om te voorkomen dat de uitdraaisteunen de grond in zakken is het **autoSteady** systeem geleverd inclusief 4 grondplaten welke permanent onder de uitdraaisteunen geplaatst kunnen worden (Afb. 4). In uitzonderlijke situaties heeft u wellicht meer ondersteuning nodig.

SPECIFICATIES

Type	ENduro® autoSteady AS201AFL (AL-KO versie) ENduro® autoSteady AS201BFL (BPW versie)
Gebruikersspanning	12 Volt DC
Gemiddeld stroomverbruik	12 Ampère
Maximum stroomverbruik	36 Ampère
Zendfrequentie afstandsbediening	868MHz
Gewicht	Ca. 34kg (excl. accu)
Min. gewicht caravan	800kg
Max. gewicht caravan	2000kg
Stroombron (accu)	LiFePO ₄ accu: 12V, 20Ah (aanbevolen ENduro® LI1220) Loodzuur accu: 12V, 20Ah (min.)

INSTALLATIE – VEILIGHEIDSVOORSCHRIFTEN



Lees deze gebruiksaanwijzing aandachtig door voor u begint met installeren of gebruiken van het autoSteady systeem. Bij het niet naleven van deze voorschriften kunnen er ongelukken gebeuren en kan uw eigendom beschadigen.



Deze symbolen betekenen belangrijke aandachtspunten. Deze betekenen LET OP! WAARSCHUWING! VEILIGHEID BOVEN ALLES! BELANGRIJKE INFORMATIE!

Voor dat u begint met installeren van het autoSteady systeem:

Controleer zorgvuldig of uw caravan of aanhanger genoeg laadvermogen beschikbaar heeft voor het extra gewicht van het **autoSteady** systeem (zie typeplaatje caravan). Het **autoSteady** systeem zelf weegt Ca. 34kg (echter de bestaande uitdraaisteunen komen te vervallen en compenseren ongeveer 20kg) en een conventionele loodzuur accu weegt al snel 20-25kg (de door ons aanbevolen ENduro® LI1220 LiFePO₄ accu weegt overigens maar 4,3kg).

Gebruik alleen adapters en toebehoren die zijn bijgeleverd of door de fabrikant worden geadviseerd.

Zorg ervoor dat de accu en het elektriciteitsnet beiden van de caravan zijn losgekoppeld.

Stop onmiddellijk met werken als u twijfelt over de montage of voorgeschreven procedures. Raadplaag in twijfel altijd een van onze technische mensen (zie contactgegevens op de laatste pagina van de gebruiksaanwijzing).

Bepaal de plaats van de hoofdschakelaar zodanig dat deze op elk moment te bereiken is tijdens het gebruik van het **autoSteady** systeem.

Verwijder of verander geen delen van het chassis, as, schokbrekers of remmechanisme van de caravan. Het boren van gaten in het chassis is daarom ook niet toegestaan.

Installeer het **autoSteady** systeem niet indien u onder de invloed bent van medicijnen, alcohol of drugs die uw reactievermogen beïnvloeden.

INSTALLATIE – MECHANISCHE ONDERDELEN



ALLEEN VOOR PROFESSIONELE INSTALLATIE. Deze instructies zijn voor algemene begeleiding. De procedures van de installatie kunnen afhankelijk van caravantype variëren.



Werken onder een voertuig zonder voldoende ondersteuning is uiterst gevaarlijk!

Voor een compleet overzicht van het compleet geassembleerde autoSteady systeem, verwijzen wij u naar afbeelding 7.

Plaats de caravan op een harde, vlakke ondergrond. Het gebruik van een hefbrug of een assemblagekuil is ideaal voor toegankelijkheid en beter voor de persoonlijke veiligheid.

Haal alle onderdelen uit de verpakking en leg deze overzichtelijk neer. Controleer de inhoud aan de hand van het overzicht voorin de gebruiksaanwijzing.

Maak de uitdraaisteunen en de oppervlakte rond de uitdraaisteunen goed schoon zodat alles goed past.

Zorg ervoor dat de caravan is voorbereid voor de installatie. Controleer voor de installatie dat de belangrijke onderdelen, zoals afvoerkanalen, reserveband enz. geen obstakel zijn voor een goed functioneren van het **autoSteady** systeem.

Draai alle handmatige uitdraaisteunen in.

Demonteer de uitdraaisteunen van de bodem van de caravan door het losdraaien van de moeren (Afb. 6A).

Voor het monteren van de nieuwe gemotoriseerde uitdraaisteunen (1 & 2) eerst het chassis en de montagerails op de bodem van de caravan (indien van toepassing) goed bekijken. Er worden 2 verschillende gemotoriseerde uitdraaisteunen meegeleverd "versie links" en "versie rechts". Verschil tussen de twee modellen is de positie van de motoren. Bekijk de montagerails en het chassis voor de correcte gemotoriseerde spindel, deze mogen niet interfereren met elkaar. Zie Afb. 3 voor details.

Controleer of uw caravan al een vooraf geïnstalleerde montagerail heeft met geschikte lengte voor onze spindel met motor. Indien deze niet geschikt is, deze verwijderen en de bijgeleverde montagerails monteren, zie Afb. 2A.

Controleer of de positie van de bestaande montagegaten in de caravan bodem geschikt zijn voor een goede montage. Zo niet, boor nieuwe gaten van 8mm in de bodem van de caravan en vul de andere gaten met een daarvoor geschikt materiaal.



Let op! Er mag niet in het chassis van de caravan geboord worden! Let u er uiterst nauwkeurig op dat u chassisdelen, gaspijpen, elektriciteitsdraden of de douchebak niet raakt!

Monteer de uitdraaisteunen aan de onderzijde van de caravan (chassis) op de bestaande gaten met behulp van de originele bouten of moeren (Afb. 6A). Als de originele bouten niet lang genoeg zijn om te worden gebruikt in combinatie met de originele ringen en moeren, gebruik dan de meegeleverde alternatieve M8 flensmoeren (7) om de oorspronkelijke ringen en moeren te vervangen.

Draai alle bouten en moeren stevig vast.



Voldoende bodemvrijheid: Let op dat ten alle tijden de bodemvrijheid minimaal 110mm bedraagt, ongeacht de installatie situatie.



Controleer opnieuw alle bouten en moeren of deze voldoende vast zitten.

Monteer de grondplaten (8) op de voeten van de uitdraaisteunen stevig vast met de bijgeleverde pennen (10) en clips (9) (Afb. 4).

De mechanische onderdelen zijn nu geïnstalleerd.

INSTALLATIE – ELEKTRONISCHE ONDERDELEN



Zorg ervoor dat de 12 Volt voeding alsook alle 230 Volt stroomvoorzieningen zijn losgekoppeld van de caravan.

Indien er al een accu in de caravan gemonteerd zit dient u beide accuklemmen los te halen alvorens u begint met de installatie van het elektronische gedeelte.

Bepaal een geschikte plaats voor de besturingskast (6), zoals een opslagplaats bijvoorbeeld onder een bank of een bed. Zorg ervoor dat deze plaats in de buurt is van de accu maar ook weer niet te dichtbij (40cm tot 60cm) en de ruimte droog is. De besturingskast kan verticaal aan een zijwand of horizontaal gemonteerd worden. Zorg er bij verticale montage voor, dat de aansluitingen naar beneden gericht zijn om eventuele kortsluiting door een vallend voorwerp te voorkomen.

Bevestig de besturingskast op een veilige manier op de juiste positie met twee schroeven M5x40 (11). Note: als de verstrekte schroeven niet van een geschikte lengte of type voor de gewenste plaats/het materiaal zijn, wordt u aanbevolen deze zelf te verzorgen.

Boor een gat met een diameter van 25mm door de bodem van de caravan, ongeveer 150mm voor de besturingskast aansluitingen.



Let u er uiterst nauwkeurig op dat u chassisdelen, gaspijpen en elektriciteitsdraden niet raakt!

Sluit de bedrading van de motoren volgens het bedradingschema aan (Afb. 7, gezien vanaf de bovenzijde van de caravan).

De motorkabels zijn al voorgemonteerd voor elke motor (alleen de motorzijde). Rood = plus (+) en zwart is negatief (-).

Haal de kap van de besturingskast (Afb. 12A), om de aansluitingen te vinden.

Aansluitingen van de besturingskast:

Aansluiting A-	Motor linksvoor (-)
Aansluiting A+	Motor linksvoor (+)
Aansluiting B-	Motor linksachter (-)
Aansluiting B+	Motor linksachter (+)
Aansluiting C-	Motor rechtsvoor (-)
Aansluiting C+	Motor rechtsvoor (+)
Aansluiting D-	Motor rechtsachter (-)
Aansluiting D+	Motor rechtsachter (+)
Aansluiting 12V-	Hoofdstroom (-)
Aansluiting 12V+	Hoofdstroom (+)
Aansluiting e	Automatische opdraaifunctie
Aansluiting N	Loos

Zie aansluit diagram (Afb. 7).

Note: Voor het Europese continent betekend links bestuurderszijde.

Markeer de bedrading van alle motorunits met de kabel markeringen (15). Kabelmarkers "A" voor de linksvoor motor, "B" voor de linksachter motor, "C" voor de rechtsvoor motor, "D" voor de rechtsachter motor (Afb. 7).



Opgelet! Zorg ervoor dat u de plus (+) en min (-) bedrading niet verwisselt. Onjuiste aansluiting kan de besturingskast onherstelbaar beschadigen.

Let op dat de kabels niet te strak staan. Vermijd ook spoelvorming.

Leg de motorkabels langs de onderzijde van de caravan en geleid ze door het geboorde gat.

Bescherm de kabels tegen scherpe randen (bijvoorbeeld langs het chassis) met behulp van de bijgeleverde flexibele beschermbuis (25). Snij de flexibele beschermbuis tot de gewenste lengte.

Maak de kabels en de flexibele beschermbuis (25) onder de caravan vast met behulp van de kabelbinders of P-clips (13 & 14) en schroeven (12).



Zorg ervoor dat de motorkabels bij de uitdraaisteunen goed vast zitten zodat deze geen invloed hebben op de werking van de uitdraaisteunen.

Als de motorkabels door het geboorde gat gevoerd zijn en naast de besturingskast liggen deze afknippen. Zorg ervoor dat ze allen eenzelfde lengte hebben. Verwijder ongeveer 5mm van de isolatie van de uiteinden. Bevestig de kabelschoenen (22) aan de motorkabels door gebruik te maken van een krimptang. Een veilige en kwalitatief goede verbinding op elke kabel essentieel.

Bevestig de kabelschoenen aan de klemmen van de besturingskast (zie het aansluitdiagram Afb. 7) en borg deze door de schroeven stevig aan te draaien. Een veilige en kwalitatief goede verbinding is hier ook weer van belang.

Zoek een geschikte plaats voor de accu hoofdschakelaar (23) welke gemonteerd zit in de behuizing met scharnierdeksel. **Belangrijk: Deze schakelaar dient aan de buitenzijde van de caravan gemonteerd te worden op een dusdanige plaats dat in elk (nood)geval deze direct van buiten uitgeschakeld kan worden.** De hoofdschakelaar dient in de nabijheid van de accu geplaatst te worden om de accukabels zo kort mogelijk te houden.

Maak gebruik van de kartonnen mal om de positie van de gaten te markeren en boor de gaten. Monteer de schakelaar en de behuizing met de meegeleverde bouten, ringen en moeren en monteer hem uiteindelijk op de caravan met de roestvrij stalen schroeven (12).

Leid de plus (+) accukabel (inclusief zekering) van de accu naar de hoofdschakelaar en daarna door naar de besturingskast.

Maak de accukabels op juiste lengte en verwijder ong. 5mm van de isolatie aan de uiteinden. Bevestig de kabelogen (21) door een krimptang te gebruiken. Een veilige en goede kwaliteitsverbinding op elke kabel is essentieel.

De aansluitingen van de hoofdschakelaar dient u af te schermen met de bijgeleverde rubberen isolatie doppen (24).

Leid de min (-) accukabel direct door naar de besturingskast.



Zorg ervoor dat de accukabels niet over de besturingskast lopen!

Het wordt hier weer aanbevolen om de flexibele beschermbuis te gebruiken om beschadiging en vuil te voorkomen. Bevestig deze met de kabelbinders (16) of P-klemmen en schroeven.

Maak de accukabels op juiste lengte en verwijder ong. 5mm van de isolatie aan de uiteinden. Bevestig de kabelogen (22) door een krimptang te gebruiken. Een veilige en goede kwaliteitsverbinding op elke kabel is essentieel.

Sluit u de accukabels (18 & 19) aan op de besturingskast: Schuif de vorkstekers over de positieve (+) en negatieve (-) aansluiting van de besturingskast en draai de schroefjes goed vast.

Verbind tenslotte de accukabels met de accuklemmen van de accu (rood = +, zwart = -). Twee soorten kabelogen (20 & 21) worden verstrekt voor gebruik.



Opgelet! Zorg ervoor dat u de plus (+) en min (-) bedrading niet verwisselt. Onjuiste aansluiting kan de besturingskast onherstelbaar beschadigen.

Zorg voor een waterdichte afdichting rond het 25mm gat van de kabeldoorvoer door de bodem van de caravan (met bijvoorbeeld flexibele kit).

Vervolgens kunt u de kabel voor de noodbediening aansluiten (**optie, niet verplicht**). Als u vergeet de uitdraaisteunen omhoog te draaien voor het wegrijden zal er een aanzienlijke schade ontstaan. Deze noodbediening aansluiting zal de uitdraaisteunen automatisch omhoog draaien (indien goed geïnstalleerd!) zodra de caravan via de 7 of 13 pool stekker aangesloten wordt op de constante stroom van de auto.

Sluit het uiteinde van de blauwe kabel voor de noodbediening (17) aan op de constante voedingsbron (+12 V) van de auto (via 7 of 13 pool aansluiting) en zorg dat deze niet in directe verbinding staat met de caravan accu! U kunt deze constante stroombron ook vinden in de 12 Volt centrale verdeelkast van uw caravan. Deze wordt normaal gebruikt om uw koelkast tijdens het rijden van stroom te voorzien. Indien nodig zoekt u deze op met een multimeter.

Indien nodig moet u ook de massa kabel (-) van de auto verbinden op de min (gemarkeerd 12V-) van de besturingskast (als de caravan accu ook wordt gebruikt voor de verlichting / waterpomp van de caravan is dit niet nodig).

Als u hulp nodig heeft bij het vinden van de constante stroombron vanuit de auto (in de caravan) kunt u contact opnemen met de fabrikant of leverancier van uw caravan voor het aansluitschema.



NOTE: Deze constante kabel stroombron (+12 V) KAN NIET in directe verbinding met de caravan accu staan! Controleer dit zorgvuldig, anders zal het autoSteady systeem niet werken! U kunt dit testen door het loskoppelen van de stekker van de auto, zodat de constante spanning (+12V) wegvalt. Door het opnieuw aansluiten van de stekker aan de auto, zal de +12 V spanning weer worden hersteld. Als u twijfelt kunt u deze optie laten vallen (het is niet verplicht).

Leid de kabel voor noodbediening van de constante stroombron (+12 V) naar de besturingskast.

Het is opnieuw raadzaam om de bijgeleverde flexibele beschermbuis (25) te gebruiken om de kabels te beschermen tegen scherpe randen. Bevestig de kabel en flexibele beschermbuis met de kabelbinders (16) of P-Clips (13 & 14) en bevestigingsschroeven voor P-Clip (12).

Knip de kabels op de juiste lengte. Verwijder ongeveer 5mm van het uiteinde van de isolatie. Bevestig de kabelschoenen (22) door het gebruik van krimptang. Een veilige en kwalitatief goede verbinding op elke kabel is essentieel.

Sluit de kabel van de noodbediening aan op de besturingskast.

De installatie van het **autoSteady** systeem is nu gereed.

GEBRUIK – VEILIGHEIDSVOORSCHRIFTEN

Voordat u het **autoSteady** systeem in de praktijk gaat gebruiken is het verstandig om het systeem eerst uit te proberen. Hierdoor wordt u meer bekend met het **autoSteady** systeem en het gebruik ervan.



Controleer het **autoSteady** systeem voor gebruik op beschadigingen.



Zorg ervoor dat kinderen en dieren niet in de nabije omgeving van uw caravan zijn tijdens het gebruik van het **autoSteady** systeem!



Zorg bij het bedienen van het systeem dat er geen haren, vingers of andere lichaamsdelen, kleding en dergelijke tussen de bewegende of draaiende delen kan komen.



Gebruik het ENduro® **autoSteady** systeem niet om uw caravan op te krikken. Net als de standaard uitdraaisteun van uw caravan alleen gebruikt mogen worden om uw caravan te stabiliseren, kan ook het **autoSteady** systeem niet gebruikt worden voor het opkrikken van uw caravan.



Voordat u het **autoSteady** systeem gebruikt dient u de caravan vanuit elke stand waterpas te zetten



In geval van een defect of storing, schakel de hoofdschakelaar uit.



Om een goede signaalsterkte te hebben, dient u tijdens het gebruik van het **autoSteady** systeem ervoor te zorgen dat er nooit meer dan 5 meter afstand is tussen uw afstandsbediening en de besturingskast.



Draadloze afstandsbedieningen zijn altijd afhankelijk van radiosignalen. Deze signalen kunnen eventueel door externe invloeden verstoord worden. Er kunnen kleine gebieden zijn rond de caravan, waar de kwaliteit van het ontvangst minder is waardoor de **autoSteady** kan tijdelijk stoppen.



Wees ervan bewust dat het **autoSteady** systeem het totaalgewicht van uw caravan of aanhanger vergroot. Houd hiermee rekening bij het beladen van de caravan.



Zorg dat de uitdraaisteunen altijd geheel opgedraaid zijn voordat u de caravan gaat verplaatsen. Indien u dit vergeet kan het **autoSteady** systeem, de caravan of het trekkend voertuig beschadigen.



Zorg ervoor dat na ieder gebruik de hoofdschakelaar (23) is uitgeschakeld, de sleutel is verwijderd en op een veilige plaats is opgeborgen (buiten bereik van kinderen en onbevoegden). Bij het niet uitschakelen van de hoofdschakelaar zal de accu langzaam leeg lopen aangezien er altijd een bepaalde stand-by stroom is.



Gebruik altijd de handrem nadat de caravan op zijn plaats gezet is en voordat u het **autoSteady** systeem gebruikt.



Zorg ervoor dat na ieder gebruik de afstandsbediening is uitgeschakeld en op een veilige plaats is opgeborgen (buiten bereik van kinderen en onbevoegden). Bij het niet uitschakelen van de hoofdschakelaar zal de batterij langzaam leeg lopen aangezien er altijd een bepaalde stand-by stroom is.



Gebruik het **autoSteady** systeem niet boven het toegelaten totaalgewicht dan dat de oorspronkelijke uitdraaisteunen.



Gevoelige apparatuur zoals camera's, DVD spelers enz. dienen niet opgeslagen te worden in de omgeving van de besturingskast of de voedingskabels. Door elektromagnetische velden zouden ze kunnen beschadigen.



Voer geen modificaties uit aan het **autoSteady** systeem (mechanisch of elektronisch) Dit kan erg gevaarlijk zijn. Garantie claims worden niet geaccepteerd en wij kunnen de juiste werking van het **autoSteady** systeem niet meer garanderen indien modificaties zijn uitgevoerd. Wij zijn niet aansprakelijk voor welke schade dan ook veroorzaakt als resultaat van onjuiste installatie, bediening of modificatie.

GEBRUIK – AFSTANDSBDIENING

De meegeleverde duo functie afstandsbediening (5) kan worden gebruikt voor de ENduro® **autoSteady** systeem en de meeste ENduro® rangeersystemen (modellen >2013). De functie kan worden geselecteerd door het instellen van de schuifschakelaar (Afb. 8O) op "rangeersysteem modus" of "autoSteady systeem modus".

De afstandsbediening wordt van stroom voorzien door een PP3 9 volt batterij en wordt geactiveerd door het schuiven van de hoofdschakelaar naar "Aan" (I = schuif omhoog) (Afb. 8A). Zodra de afstandsbediening geactiveerd is en een goede verbinding heeft met de besturingskast, zal de groene LED (Afb. 8H) oplichten en kan de afstandsbediening gebruikt worden.

Afb. 8

knoppenfuncties in de autoSteady modus:

- A. Hoofdschakelaar (schuifschakelaar) afstandsbediening:** "Uit" = 0 en "Aan" = I
- B. Omhoog knop in individuele modus:** Selecteer de omhoog functie voor de individuele knoppen functie. Nadat deze knop is ingedrukt zal boven de knop een rode LED oplichten. Hierna kan de een individuele uitdraaisteun functie knop ingedrukt worden om de uitdraaisteunen in te laten draaien. Zonder de keuze omhoog of omlaag zullen de andere knoppen niet werken. Indien er binnen 30 seconden geen bediening is, zal de LED uitgaan en vervalt de omhoog keuze.
- C. Omlaag knop in individuele modus:** Selecteer de omlaag functie voor de individuele knoppen functie. Nadat deze knop is ingedrukt zal onder de knop een rode LED oplichten. Hierna kan de een individuele uitdraaisteun functie knop ingedrukt worden om de uitdraaisteunen uit te laten draaien. Zonder de keuze omhoog of omlaag zullen de andere knoppen niet werken. Indien er binnen 30 seconden geen bediening is, zal de LED uitgaan en vervalt de omlaag keuze.
- D. Rechtsvoor uitdraaisteun knop:** Bedien deze knop om de rechtsvoor uitdraaisteun (zie Afb. 7) individueel omhoog of omlaag te draaien. Selecteer eerst de "Omhoog" of "Omlaag" knop.
- E. Linksvoor uitdraaisteun knop:** Bedien deze knop om de linksvoor uitdraaisteun (zie Afb. 7) individueel omhoog of omlaag te draaien. Selecteer eerst de "Omhoog" of "Omlaag" knop.
- F. Rechtsachter uitdraaisteun knop:** Bedien deze knop om de rechtsachter uitdraaisteun (zie Afb. 7) individueel omhoog of omlaag te draaien. Selecteer eerst de "Omhoog" of "Omlaag" knop.
- G. Linksachter uitdraaisteun knop:** Bedien deze knop om de linksachter uitdraaisteun (zie Afb. 7) individueel omhoog of omlaag te draaien. Selecteer eerst de "Omhoog" of "Omlaag" knop.
- H. Groene power LED:** Power LED brand continue wanneer het systeem is geactiveerd (schuifschakelaar op de afstandsbediening in stand On"-I). Indien de afstandsbediening te ver weg is van de besturingskast, buiten bereik is, dan zal de LED langzaam knipperen.
- I. AUTO OMHOOG knop:** De AUTO OMHOOG knop moet met twee handen meer dan 3 seconden worden ingedrukt. De blauwe "AUTO functie" LED knippert en de zoemer geeft één pieptoon per seconde. Dan gaat de automatisch omhoog cyclus beginnen. Als er minder dan 3 seconden gedrukt wordt gebeurt er niets (dit is een setting om verkeerde bediening te voorkomen). Na drie seconden zal het automatisch omhoog draaien beginnen en de blauwe "AUTO functie" LED zal constant branden. Nu kunt u de knop loslaten terwijl het proces verder verloopt. Na het einde van het proces zal de buzzer een pieptoon geven.
- J. AUTO OMLAAG knop:** De AUTO OMLAAG knop moet met twee handen meer dan 3 seconden worden ingedrukt. De blauwe "AUTO functie" LED knippert en de zoemer geeft één pieptoon per seconde. Dan gaat de automatisch omlaag cyclus beginnen. Als er minder dan 3 seconden gedrukt wordt gebeurt er niets (dit is een setting om verkeerde bediening te voorkomen). Na drie seconden zal het automatisch omlaag draaien beginnen en de blauwe "AUTO functie" LED zal constant branden. Nu kunt u de knop loslaten terwijl het proces verder verloopt. Na het einde van het proces zal de buzzer een pieptoon geven. *Voordat de uitdraaisteunen omlaag gaan kan er een paar seconden vertraging optreden in het proces (ongeveer 3 seconden). Dit is normaal.*
- K. Blauwe "AUTO functie" LED:** Geeft de status weer van het automatisch omhoog of omlaag gaan van de uitdraaisteunen.
- L. Rode overbelasting LED:** overbelasting beveiliging van het systeem is geactiveerd. Wacht ongeveer 60 seconden en probeer opnieuw.
- M. Blauwe batterij LED:** 9V batterij van de afstandsbediening is bijna leeg en dient vervangen te worden
- N. Blauwe accuspanning LED:** de spanning van de caravanaccu is te hoog of te laag
- O. Bediening modus schuifschakelaar:** Door middel van deze schakelaar kan de keuze gemaakt worden voor bediening van het **autoSteady** systeem of van een ENduro® rangeersysteem.
- P. Rangeersysteem modus indicator:** Geeft de status van de afstandsbediening modus weer. Wanneer de afstandsbediening in de rangeersysteem modus staat kan een ENduro® rangeersysteem bediend worden via deze afstandsbediening. Voor de knoppenfuncties in de "rangeersysteem modus" verwijzen we u naar

de gebruiksaanwijzing van uw ENduro® rangeersysteem LET OP: in deze modus zal het **autoSteady** systeem niet werken!

- Q. autoSteady modus indicator:** Geeft de status van de afstandsbediening modus weer. Wanneer de afstandsbediening in de **autoSteady** modus staat kan het **autoSteady** systeem bestuurd worden via deze afstandsbediening. LET OP: in deze modus zal het ENduro® rangeersysteem niet werken!
- R. Rode LED:** geeft de "omhoog" status weer in de individuele modus.
- S. Rode LED:** geeft de "omlaag" status weer in de individuele modus.

Voor de knoppenfuncties in de "rangeersysteem modus" verwijzen we u naar de gebruiksaanwijzing van uw ENduro® rangeersysteem.



De schuifschakelaar op de afstandsbediening (Afb. 8A) dient tevens als noodstopshakelaar.

De afstandsbediening schakelt automatisch uit:

- Na ongeveer 3 minuten niet gebruiken: Na ongeveer 2 minuten volg er een piepsignaal (5x knipperen) met een herhaling na 3 minuten en daarna gaat het systeem in de stand-by modes.
- Na ongeveer 6 minuten bij het continue ingedrukt zijn van één van de knoppen: Na ongeveer 5 minuten volg er een pieptoon (5x knipperen) met een herhaling na 6 minuten en daarna gaat het systeem in de stand-by modes.

De groene LED zal uitgaan maar de afstandsbediening blijft in de stand-by modes en er zal een bepaalde stand-by stroom blijven welke ervoor zorgt dat de batterij langzaam leegloopt. Zorg er dus altijd voor dat de afstandsbediening via de hoofdschakelaar na gebruik uitgeschakeld wordt.

U kunt de afstandsbediening altijd weer reactiveren door de hoofdschakelaar gedurende 1 seconde even uit en aan te zetten.

Foutmeldingen via de afstandsbediening:

Het ENduro® **autoSteady** systeem geeft alle foutmeldingen door via de afstandsbediening. Door middel van de groene LED (Afb. 8H), de foutmelding LED's (Afb. 8L, 8M & 8N) en een buzzersignaal:

- Groene LED (Afb. 8H) uit, geen buzzer: Afstandsbediening staat uit en het **autoSteady** systeem is niet geactiveerd of de afstandsbediening staat in de stand-by modes.
- Groene LED (Afb. 8H) continue aan, geen buzzer: Afstandsbediening staat aan en het systeem is klaar voor gebruik.
- Groene LED (Afb. 8H) knippert continue, geen buzzer: Afstandsbediening staat aan maar er is geen communicatie tussen de afstandsbediening en de besturingskast. Dit kan komen doordat de afstand te groot is, of dat de hoofdschakelaar van het **autoSteady** systeem niet aan staat of doordat er een stoorsignaal is waardoor een goede communicatie niet mogelijk is. Zodra het probleem verholpen is, zal de groene LED weer continue aangaan en is het systeem klaar voor gebruik.
- Blauwe accuspanning LED (Afb. 8N) knippert in combinatie met de buzzer (2x knipperen, pauze, 2x knipperen, pauze enz.): De spanning van de caravanaccu is te laag (<10V). Caravanaccu dient opgeladen te worden.
- Blauwe accuspanning LED (Afb. 8N) knippert in combinatie met de buzzer (4x knipperen, pauze, 4x knipperen, pauze enz.): De spanning van de caravanaccu is te hoog (overladen). Probeer caravanaccu voor een gedeelte te ontladen door een verbruiker (bijvoorbeeld lampje of waterpompje) aan te sluiten.
- Rode overbelasting LED (Afb. 8L) knippert in combinatie met de buzzer (6x knipperen, pauze, 6x knipperen, pauze enz.): De overbelasting beveiliging (stroombeveiliging) van het **autoSteady** systeem is geactiveerd. Wacht ongeveer 60 seconden en probeer het opnieuw.
- Blauwe batterij LED (Afb. 8M) knippert continue, geen buzzer: 9V batterij van de afstandsbediening is leeg en dient vervangen te worden.

Batterij vervangen van de afstandsbediening:

Indien de interne batterij van de afstandsbediening leeg is (blauwe LED (Afb. 8M) knippert 2Hz) dan dient deze vervangen te worden.

- Open het achterklepje van de afstandsbediening (Afb. 9A).
- Verwijder de oude lege batterij en lever deze in op de daarvoor bestemde plaatsen.
- Installeer een nieuwe batterij (Afb. 10). Gebruik alleen een lekvrije PP3 (9 volt) batterij (Geen garantie claims worden geaccepteerd indien schade ontstaan is door gebruik van een niet lekvrije batterij).
- Sluit het achterklapje.

Oude en lege batterijen kunnen gaan lekken en de afstandsbediening beschadigen. Verwijder altijd de batterijen indien u de afstandsbediening voor langere tijd niet gaat gebruiken.

Het synchroniseren van de afstandsbediening met een nieuwe rangeersysteem besturingskast of autoSteady besturingskast:

De afstandsbediening en de **autoSteady** besturingskast zijn in de fabriek al met elkaar gesynchroniseerd. Indien echter de afstandsbediening of de besturingskast is vervangen, of de combi afstandsbediening zal ook gebruikt worden voor een ENduro® rangeersysteem, dan moeten deze opnieuw met elkaar gesynchroniseerd worden zoals hieronder beschreven:

- Controleer of de installatie van het elektronische gedeelte in overeenstemming is met de installatie instructies. Zorg ervoor dat de caravanaccu en afstandsbediening batterij in goede conditie zijn en zijn opgeladen.
- Zet de hoofdschakelaar van het systeem aan.
- Druk op de reset knop van de besturingskast:

- **autoSteady system:** Druk gedurende 3 seconden op de reset knop (Afb. 11D) van de besturingskast en laat dan los. De groene LED (Afb. 11A) begint snel te knipperen (2Hz).
- **ENDURO® rangeersysteem:** Druk gedurende 3 seconden op de reset knop (zie gebruiksaanwijzing van het rangeersysteem) van de ENDURO® rangeersysteem besturingskast en laat dan los. De groene LED begint snel te knipperen (2Hz).
- Activeer de afstandsbediening door de schuifschakelaar (Afb. 8A) op "On"-I te zetten. De groene LED van de afstandsbediening en de LED's van de "Omhoog" en "Omlaag" (Afb. 8R & 8S) zullen continu gaan branden.
- Druk tegelijkertijd meer dan 3 seconden op de "Omhoog" en "Omlaag" knoppen (Afb. 8B & 8C) van de afstandsbediening. Zodra de afstandbediening een korte pieptoon geeft is de synchronisatie voltooid.
- Na de geslaagde synchronisatie zullen de groene LED op de besturingskast (Afb. 11A) en op de afstandsbediening (Afb. 8H) continue oplichten.

Na het indrukken van de reset-knop op de besturingskast zonder vervolg handeling zal na 15 seconden het opnieuw synchroniseren stoppen.

GEBRUIK – ELEKTRONISCHE BESTURINGSKAST

De besturingskast (6) die binnen in uw caravan is gemonteerd is verantwoordelijk voor de aansturing van uw **autoSteady** systeem..

De besturingskast heeft drie LED's, één drukknop en een schuifschakelaar (Afb. 11):

Groene LED (Afb. 11A):

Licht continue op wanneer de hoofdschakelaar wordt aangezet en het **autoSteady** systeem wordt aangezet via de afstandsbediening (schuifschakelaar schuif omhoog, stand I). Zodra de afstandsbediening buiten bereik is, zal de LED weer uitgaan.

Blauwe LED (Afb. 11B):

Geeft foutmeldingen betreffende de caravanaccu:

- Blauwe LED knippert (2x knipperen, pauze, 2x knipperen, pauze enz.): De spanning van de caravanaccu is te laag (<10V). Caravanaccu dient opgeladen te worden.
- Blauwe LED knippert (4x knipperen, pauze, 4x knipperen, pauze enz.): De spanning van de caravanaccu is te hoog (overladen). Probeer caravanaccu voor een gedeelte te ontladen door een verbruiker (bijvoorbeeld lampje of waterpompje) aan te sluiten.

Rode LED (Afb. 11C) knippert (6x knipperen, pauze, 6x knipperen, pauze enz.):

De overbelasting beveiliging (stroombeveiliging) van het **autoSteady** systeem is geactiveerd. Wacht ongeveer 60 seconden en probeer het opnieuw.

Over het algemeen zullen alle foutmeldingen automatisch na één minuut ge-reset worden. Indien dit niet het geval is, schakel dan de gehele elektronica uit door de hoofdschakelaar van het **autoSteady** systeem en de afstandsbediening voor minimaal 15 seconden uit te zetten en daarna opnieuw in te schakelen.

De reset drukknop (Afb. 11D):

De afstandsbediening en de besturingskast zijn in de fabriek al met elkaar gesynchroniseerd. Indien echter de afstandsbediening of de besturingskast is vervangen dan moeten deze opnieuw met elkaar gesynchroniseerd worden zoals beschreven in hoofdstuk **GEBRUIK – AFSTANDSBEDIENING: "Het synchroniseren van de afstandsbediening met een nieuwe rangeersysteem besturingskast of autoSteady besturingskast"**

Stroombegrenzing schakelaar (Afb. 11E):

Het systeem is geschikt voor de meeste caravans. Om ervoor te zorgen dat het systeem altijd goed werkt en uw caravan stabiel staat, kan de huidige stroombegrenzing aangepast worden d.m.v. een schuifschakelaar op de besturingskast (Afb. 11E).

L: Lage stroom voor caravans tot 1000kg

M: Normale stroom voor caravans in het gebied van ongeveer 1000 - 1500kg

H: Hoge stroom voor caravans in het gebied van ongeveer 1500 - 2000kg

Verschillende caravan chassis of vloeren kunnen andere uitwerking hebben op de stroomkracht. De hierboven genoemde waarden zijn slechts een ruwe indicatie. Controleer wat is het meest geschikt voor uw caravan, zodat uw caravan of caravan chassis wordt niet beschadigd, maar wel stabiel staat.

Bluetooth adapter aansluiting (Afb. 11F):

De besturingskast kan optioneel uitgebreid worden met een bluetooth adapter (ENDURO® BC101) voor het bedienen van het **autoSteady** systeem met een smartphone of tablet. Tijdens het aansluiten zal de hoofdschakelaar van het systeem uit gezet moeten worden.

GEBRUIK – BEGINNEN



Zorg ervoor dat u de veiligheidsinstructies goed doorleest en de richtlijnen goed opvolgt!



Zorg ervoor dat de accu die het autoSteady systeem van stroom voorziet steeds vol is en in goede conditie is.



Zorg ervoor dat de caravan los en vrij van het voertuig is en dat de handrem is aangetrokken.

Voordat u kunt beginnen met de ENduro® autoSteady systeem, moet u ervoor zorgen dat u caravan beide richtingen waterpas staat. Gebruik het bijgeleverde waterpas (3) om dit op de gebruikelijke manier te verzorgen.



Net als de standaard uitdraaisteunen kan ook het autoSteady systeem niet gebruikt worden voor het opkrikken van uw caravan. Het is alleen geschikt om de caravan stabiel te zetten.

Als de caravan waterpas staat kunt u het **autoSteady** systeem gebruiken.

Zet de hoofdschakelaar van het **autoSteady** system aan (23).

Activeer het **autoSteady** systeem door de schuifschakelaar op de afstandsbediening (Afb. 8A) omhoog te schuiven. De groene LED (Afb. 8H) op de afstandsbediening zal nu oplichten. De afstandsbediening is nu klaar voor gebruik.

Trek de handrem aan als u het **autoSteady** systeem gebruikt.

Controleer allereerst of de schuifschakelaar (Afb. 8O) is in de **autoSteady** stand staat (Afb. 8Q).

Druk gedurende 3 seconden op de "AUTO OMLAAG" knop (Afb. 8J) tegelijkertijd met twee handen. De blauwe LED (Afb. 8K) zal knipperen en elke seconde komt er een pieptoon, deze waarschuwt dat het systeem wordt geactiveerd.

Na deze 3 seconden wordt de automatische functie gestart en de uitdraaisteunen gaan automatisch omlaag. De blauwe LED op de afstandsbediening zal continu branden. Nu kunt u de "AUTO OMLAAG" knop loslaten.

De uitdraaisteunen zullen als volgt functioneren:

- eerst zullen de 2 achter uitdraaisteunen (Afb. 7B and Afb. 7D) omlaag gaan
- dan zullen de 2 voor uitdraaisteunen (Afb. 7A and Afb. 7C) omlaag gaan
- nu gaan de 2 achter uitdraaisteunen (Afb. 7B and Afb. 7D) verder omlaag
- als laatste zullen de 2 voorste uitdraaisteunen (Afb. 7A and Afb. 7C) opnieuw omlaag gaan

Na het activeren van de "AUTO OMLAAG" functie, voordat de uitdraaisteunen omlaag gaan, kan er een vertraging van 3 seconden optreden. Als 1 of meerdere uitdraaisteunen niet in de complete uitdraai positie verkeren zullen deze eerst 3 seconden omhoog gaan.

Als de AUTO functie is voltooid, zal er een pieptoon te horen zijn.

Aangezien het **autoSteady** systeem niet is uitgerust met een automatische niveauregeling kan het gebeuren dat de caravan niet volledig waterpas staat. Dit kan worden veroorzaakt door het gebruik van een neuswiel met luchtband of een verkeerde belading van uw caravan. Hierdoor kan er een andere weerstand gemeten worden door de besturingskast.

Indien noodzakelijk kan elke uitdraaisteun afzonderlijk bediend worden.



De afzonderlijke uitdraaisteun functie kan gebruikt worden om nauwkeurig bij te stellen. Probeer niet de caravan op te krikken, dit kan de caravan of chassis beschadigen.



Verschillende caravan chassis of vloeren zullen verschillende uitwerking hebben op de uitdraai kracht. Door het verkeerd gebruik van de enkele uitdraaisteun functie kan het caravanchassis of beschadigd worden. Het automatisch stoppen van de enkele uitdraaisteun is voor de bescherming van de motor en besturingskast, het kan uw caravan niet beschermen (dit door de vele verschillende caravanmodellen).

Wij adviseren om alleen de "AUTO" functie te gebruiken.

Na gebruik schakelt u het systeem uit door de schuifschakelaar op de afstandsbediening (Afb. 8A) omlaag te schuiven. De groene LED (Afb. 8H) op de afstandsbediening zal nu uit gaan. Berg de afstandsbediening op een veilige plaats (buiten bereik van kinderen en onbevoegden).

Zet de hoofdschakelaar van het **autoSteady** systeem uit.

Als u alle uitdraaisteunen weer omhoog wilt hebben handel dan als volgt:



Voordat u begint met het gebruik van het autoSteady systeem moet de handrem worden aangetrokken en moet het neuswiel stevig op de grond staan.

Zet de hoofdschakelaar van het **autoSteady** systeem aan.

Activeer het **autoSteady** systeem door de schuifschakelaar op de afstandsbediening (Afb. 8A) omhoog te schuiven. De groene LED (Afb. 8H) op de afstandsbediening zal nu oplichten. De afstandsbediening is nu klaar voor gebruik.

Trek de handrem aan als u het **autoSteady** systeem gebruikt.

Controleer allereerst of de schuifschakelaar (Afb. 8O) is in de **autoSteady** stand staat (Afb. 8Q).

Druk gedurende 3 seconden op de "AUTO OMHOOG" knop (Afb. 8I) tegelijkertijd met twee handen. De blauwe LED (Afb. 8K) zal knipperen en elke seconde komt er een pieptoon, deze waarschuwt dat het systeem wordt geactiveerd.

Na deze 3 seconden wordt de automatische functie gestart en de uitdraaisteunen gaan automatisch omlaag. De blauwe LED op de afstandsbediening zal continu branden. Nu kunt u de "AUTO OMHOOG" knop loslaten.

De uitdraaisteunen zullen als volgt functioneren:

- eerst zullen de 2 uitdraaisteunen aan de voorzijde (Afb. 7A and Afb. 7C) volledig omhoog draaien
- dan zullen de 2 uitdraaisteunen aan de achterzijde (Afb. 7B and Afb. 7D) ook volledig omhoog draaien

Als de AUTO functie is voltooid, zal er een pieptoon te horen zijn.

Na gebruik, schakelt u de **autoSteady** uit door het naar beneden schuiven van de schakelaar (Afb. 8A) op "Uit"-O op de afstandsbediening. De LED (Afb. 8H) op de afstandsbediening wordt uitgeschakeld. Bewaar de afstandsbediening op een veilige plaats (buiten het bereik van kinderen of andere onbevoegden).

Draai de hoofdstroomschakelaar uit en verwijder deze uit de contactdoos.



Voor u uw auto start en wegrijd, wees er zeker van dat alle 4 de uitdraaisteunen volledig ingedraaid zijn. Controleer deze stuk voor stuk!

Individueel instellen:

Selecteer eerst "**Omhoog knop in individuele modus**" (Afb. 8B) voor het omhoog draaien van de uitdraaisteunen of "**Omlaag knop in individuele modus**" (Afb. 8C) voor het omlaag draaien van de uitdraaisteunen.

Druk op de enkele uitdraaisteun functietoets (Afb. 8D,E,F,G) voor het individueel omhoog of omlaag te draaien. De geselecteerde uitdraaisteun zal draaien zolang de functietoets ingedrukt wordt gehouden. De motor zal stoppen als de knop wordt losgelaten.

U kunt ook 2 functietoetsen (Afb. 8D,E,F,G) tegelijk indrukken om 2 uitdraaisteunen te laten draaien. Bijvoorbeeld beide voor of achter uitdraaisteunen, beide linker of rechter uitdraaisteunen.

Als de drukkracht (vanaf de grond en chassis) op de uitdraaisteunen te groot is zal de motor stoppen, zelfs als de functietoets "enkele uitdraaisteun" ingedrukt wordt gehouden.



De enkele uitdraaisteun functie wordt gebruikt om de hoogte van 1 uitdraaisteun aan te passen. Probeer niet om de caravan op te krikken met deze functie. Hierdoor kan schade aan uw caravan chassis of de vloer ontstaan.



Verschillende caravan chassis hebben verschillende uitwerkingen op de kracht. Door de enkele uitdraaisteun functie te gebruiken ontstaat de mogelijkheid uw caravan chassis of bodem te beschadigen. De krachtbeveiliging van de enkele uitdraaisteun functie is ter bescherming van de autoSteady motor en besturingskast en niet voor het caravan chassis of vloer (dit vanwege de vele verschillende modellen).

Na gebruik schakelt u het systeem uit door de schuifschakelaar op de afstandsbediening (Afb. 8A) omlaag te schuiven. De groene LED (Afb. 8H) op de afstandsbediening zal nu uit gaan. Berg de afstandsbediening op een veilige plaats (buiten bereik van kinderen en onbevoegden).

Zet de hoofdschakelaar van het **autoSteady** systeem uit.



Voor u uw auto start en wegrijd, wees er zeker van dat **alle 4 de uitdraaisteunen volledig ingedraaid zijn**. Controleer deze stuk voor stuk!

GEBRUIK – NOODBEDIENING FUNCTIE

Als u voor vertrek vergeet de uitdraaisteunen automatisch omhoog te draaien zal door het aansluiten van de 7- of 13-polige stekker aan de auto de noodbediening in werking gesteld worden. Deze zorgt ervoor dat de 4 uitdraaisteunen alsnog omhoog gaan.



De noodbediening functie is alleen voor noodgevallen als u de uitdraaisteunen vergeet automatisch omhoog te draaien. Gebruik deze functie nooit als een normale methode.



De noodbediening functie blijft werken zelfs als de accuspanning te laag is. Het zal niet werken als de hoofdstroomschakelaar is uitgezet.

GEBRUIK – HANDMATIG DRAAIEN

Verkeert u in een situatie dat de caravan accu leeg is of er een defect in het **autoSteady** systeem is ontstaan kunt u de uitdraaisteunen ook handmatig bedienen.

Plaats de originele 19mm slinger op de moer van de uitdraaisteun (Afb. 5A) en draai totdat de uitdraaisteun volledig ingetrokken is.



De snelheid van het handmatig omhoog- of omlaag draaien van de uitdraaisteun moet niet sneller dan 1 omdraaiing per seconde anders kunnen zowel de motor als de besturingskast beschadigen.

Herhaal dit bij alle uitdraaisteunen.

Zodra de accu weer is opgeladen of het probleem is opgelost zal het **autoSteady** systeem weer werken.

ONDERHOUD

Om te voorkomen dat de accu volledig wordt ontladen indien deze voor een langere periode niet gebruikt wordt, dient deze losgekoppeld en volledig opgeladen, vorstvrij opgeslagen te worden.

Controleer regelmatig dat de spindels vrij zijn van vuil of modder wat mogelijk is opgepikt van de straat.

Het regelmatig invetten van de spindels en de bijbehorende moer zal er mede voor zorgen dat vuil of corrosie geen negatieve invloed zal hebben op de werking van het **autoSteady** systeem.

Laat uw **autoSteady** systeem 1 maal per jaar onderhouden en visueel inspecteren. Hierbij dienen alle bout/moer verbindingen, kabels en elektrische aansluitingen gecontroleerd te worden en alle bewegende delen en verbindingen gesmeerd te worden.



In geval van defecten of problemen, alstublieft contact opnemen met uw ENDURO® leverancier.

PROBLEEM OPLOSSEN

In het geval dat uw **autoSteady** systeem weigert te functioneren, controleert u alstublieft het volgende:

Het systeem weigert te werken, doet helemaal niets:

Zorg ervoor dat de hoofdschakelaar van het **autoSteady** systeem aan staat.

Controleer de kabelverbinding tussen caravanaccu en besturingskast.

Controleer de zekering in de rode positieve accukabel (Afb. 13). Als de zekering is doorgebrand, moet deze worden vervangen door een zekering van dezelfde waarde (40A). Overbrug in geen geval de zekering (neem eventueel contact op met uw ENDURO® leverancier). Om de zekering te vervangen haalt u allereerst de pluskabel los van de accu. Draai vervolgens de schroeven (Afb. 13A) waarmee de zekering vastzit los, vervang de zekering (Afb. 13B), en draai tenslotte de schroeven weer goed vast. Sluit de zekeringbehuizing en maak de pluskabel weer vast aan de accu zodat het systeem weer klaar is voor gebruik.

Controleer de batterij van de afstandsbediening. Indien leeg, vervang de 9 volt batterij.

Caravan accu kan leeg zijn. Indien leeg, laad deze compleet op of vernieuw de accu voor u verdere actie onderneemt.

Caravan accu kan overladen zijn. Controleer uw laadtoestel en probeer de accu voor een gedeelte te ontladen door een verbruiker (licht of andere 12 Volt belasting) aan te sluiten. Indien dit geen resultaat heeft, vervang de accu voordat u verdere actie onderneemt.

Controleer of de afstand tussen afstandsbediening en de caravan niet meer bedraagt dan 5 meter. Indien er geen signaal is tussen de besturingskast en de afstandsbediening zal het **autoSteady** systeem niet functioneren en de groene LED op de afstandsbediening zal knipperen.

Controleer of er een stoorsignaal (ander zendapparaat, hoogspanningskabels, Wifi enz.) is waardoor een goede communicatie tussen afstandsbediening en besturingskast verstoord wordt. Indien er geen goed signaal is tussen de besturingskast en de afstandsbediening zal het **autoSteady** systeem niet functioneren en de groene LED op de afstandsbediening zal knipperen.

Over het algemeen zullen alle foutmeldingen automatisch na één minuut ge-reset worden. Indien dit niet het geval is, schakel dan de gehele elektronica uit door de hoofdschakelaar van het **autoSteady** systeem en de afstandsbediening voor minimaal 15 seconden uit te zetten en daarna opnieuw in te schakelen.

Het autoSteady systeem weigert te werken, doet het zo nu en dan:

Controleer de batterij van de afstandsbediening. Indien leeg, vervang de 9 volt batterij.

Caravan accu kan leeg zijn. Indien leeg, laad deze compleet op of vernieuw de accu voor u verdere actie onderneemt.

Caravan accu kan *bijna* leeg zijn. Controleer de spanningsdip tijdens het gebruik van het **autoSteady** systeem. Indien de spanning te veel daalt (onder 10Volt) bij het gebruik van het **autoSteady** systeem, laad de accu op of vervang de accu voordat u verdere actie onderneemt.

Caravan accu kan overladen zijn. Controleer uw laadtoestel en probeer de accu voor een gedeelte te ontladen door een verbruiker (licht of andere 12 Volt belasting) aan te sluiten. Indien dit geen resultaat heeft, vervang de accu voordat u verdere actie onderneemt.

Controleer de kabelverbinding tussen caravan accu en besturingskast.

Slecht aangesloten of gecorrodeerde batterij aansluitklemmen kunnen willekeurig problemen veroorzaken, controleer accu aansluitingen, reinig deze en sluit ze opnieuw aan.

Controleer of de afstand tussen afstandsbediening en de caravan niet meer bedraagt dan 5 meter. Indien er geen signaal is tussen de besturingskast en de afstandsbediening zal het **autoSteady** systeem niet functioneren en de groene LED op de afstandsbediening zal knipperen.

Controleer of er een stoorsignaal (ander zendapparaat, hoogspanningskabels, Wifi enz.) is waardoor een goede communicatie tussen afstandsbediening en besturingskast verstoord wordt. Indien er geen goed signaal is tussen de besturingskast en de afstandsbediening zal het **autoSteady** systeem niet functioneren en de groene LED op de afstandsbediening zal knipperen.

Over het algemeen zullen alle foutmeldingen automatisch na één minuut ge-reset worden. Indien dit niet het geval is, schakel dan de gehele elektronica uit door de hoofdschakelaar van het **autoSteady** systeem en de afstandsbediening voor minimaal 15 seconden uit te zetten en daarna opnieuw in te schakelen.

Spindel draait niet rond en de motor wel:

De motor of tandwiel is defect, of de spie tussen de motor en spindel is gebroken, neem contact op met uw ENdURO® **autoSteady** leverancier.

Bij twijfel, alstublieft contact opnemen met uw ENdURO® leverancier.

TABELLE

Paketinhalt	Seite 14
Einleitung	Seite 15
Bestimmungszweck	Seite 15
Spezifikationen	Seite 15
Installation – Wichtige Sicherheitsbestimmungen	Seite 15
Installation – Mechanisch	Seite 16
Installation – Elektronik	Seite 17
Bedienung – Sicherheitsrichtlinien	Seite 19
Bedienung – Fernbedienung	Seite 20
Bedienung – Steuereinheit	Seite 22
Bedienung – Start	Seite 23
Bedienung – Notfall-Rückstell-Funktion	Seite 25
Bedienung – Manuelles Zurückstellen	Seite 25
Wartung	Seite 25
Fehlerbehebung	Seite 25

PAKETINHALT

Nr.	Anzahl	Beschreibung
1	2	Angetriebene Stützen (Version links)
2	2	Angetriebene Stützen (Version rechts)
3	1	Kreuzwasserwaage
4	1	Bedienerhandbuch
5	1	Fernbedienung mit Schlaufe
6	1	Steuereinheit
7	12	Flanschmutter – M8
8	4	Boden-Trägerplatte
9	8	Boden-Trägerplatte Scheibe & Clip
10	4	Boden-Trägerplatte Pin
11	2	Schraube – M5x40
12	42	Blechschrabe – M4x15
13	10	Kabelschelle 19,2mm
14	32	Kabelschelle 10,4mm
15	3	Nummerierte Kabelkennzeichnungen (A,B,C,D)
16	20	Kabelbinder
17	1	Kabel für die automatische Rückstellfunktion
18	1	Batteriepluskabel (+) 1,8m mit Sicherungshalter und Sicherung 40A
19	1	Batterieminskabel (-) 1,6m
20	2	Kabelschuhe 6mmØ
21	4	Kabelschuhe 8mmØ
22	12	Kabelsteckschuh
23	1	Batterietrennschalter, Schlüssel & Außengehäuse
24	2	Isolierkappen aus Gummi für Batterietrennschalter
25	2	Flexibler Kabelschutzschlauch

EINLEITUNG

Vielen Dank, dass Sie sich für das ENduro® autoSteady-System AS201AFL oder AS201BFL entschieden haben. Das Produkt ist auf einem sehr hohen Qualitätsstandard produziert worden und hat dementsprechend sorgfältige Kontrollverfahren durchlaufen.

Das autoSteady-System besteht aus 4 motorisierten Stützen, einer 12 Volt Steuereinheit und einer Fernbedienung.

Durch einfaches Betätigen der Fernbedienung können Sie die Stützen Ihres Wohnwagens mühelos senken und heben. Das autoSteady-System besitzt eine Automatik-Funktion: Durch Drücken der "Auto"-Taste an der Fernbedienung werden alle 4 Eck-Stützen automatisch gesenkt und wieder angehoben. Die Fernbedienung erlaubt außerdem eine individuelle Einstellung für jede einzelne Stütze.

Die Soft-Start-Technologie schont das System und schützt die Motoren, was die Lebensdauer des Systems verlängert.



Bevor Sie mit der Montage beginnen und das autoSteady-System benutzen, lesen Sie diese Anleitung sehr sorgfältig durch und beachten Sie alle Sicherheitshinweise. Der Wohnwageneigentümer ist für die korrekte Handhabung verantwortlich. Bewahren Sie diese Bedienungsanleitung als Nachschlagemöglichkeit auch für nachfolgende Besitzer unbedingt auf.

BESTIMMUNGSZWECK

Das ENduro® autoSteady-System AS201AFL ist geeignet für die Umrüstung eines AL-KO Fahrgestells (beachten Sie Abb. 1 AS201A für Abmessungen und Spezifikationen).

Das ENduro® autoSteady-System AS201BFL ist geeignet für die Umrüstung eines BPW Fahrgestells (beachten Sie Abb. 1 AS201B für Abmessungen und Spezifikationen).

Genau wie die Standard-Stützen Ihres Wohnwagens nur zur Stabilisierung dienen, kann auch das autoSteady-System nicht zum Aufbocken des Wohnwagens oder zur Nivellierung benutzt werden.

Um zu vermeiden, dass die Füße der Stützen in den Boden sinken, ist das autoSteady-System mit 4 Boden-Trägerplatten ausgestattet. Diese können permanent mit den Füßen der Stützen verbunden werden (siehe Abb. 4). Abhängig vom Untergrund können zusätzliche Maßnahmen zur Unterstützung nötig werden.

SPEZIFIKATIONEN

Bezeichnung	ENduro® autoSteady AS210AFL (AL-KO Version) ENduro® autoSteady AS210BFL (BPW Version)
Stromversorgung	12 Volt DC
Durchschnittliche Stromaufnahme	12 Ampere
Maximale Stromaufnahme	36 Ampere
Sende-Frequenz Fernbedienung	868MHz
Gewicht	Ca. 34kg (ohne Batterie)
Min. zulässiges Gesamtgewicht des Wohnwagens	800kg
Max. zulässiges Gesamtgewicht des Wohnwagens	2000kg
Stromquelle (Batterie)	LiFePO ₄ : 12V, 20Ah (empfohlen ENduro® LI1220) Blei: 12V, 20Ah (min.)

INSTALLATION – WICHTIGE SICHERHEITSBESTIMMUNGEN



Lesen Sie vor der Montage und Inbetriebnahme diese Dokumentation sorgfältig durch. Bei Nichtbeachtung können Sie sich Verletzungen zuziehen oder Ihr Eigentum beschädigen.



Diese Symbole kennzeichnen wichtige Sicherheitshinweise. Sie bedeuten: ACHTUNG! WARNUNG! SICHERHEIT BEACHTEN! WICHTIGE INFORMATION!

Bevor Sie mit der Montage unter dem Wohnwagen beginnen:

Prüfen Sie sorgfältig, ob Ihr Wohnwagen oder Anhänger genug Nutzlast für das zusätzliche Gewicht des autoSteady-Systems (siehe Typenschild vom Wohnwagen) hat. Das autoSteady-System selbst fügt ein Gewicht von ca. 34kg hinzu (das Gewicht der originalen Stützen entfällt jedoch, womit ca. 20kg entfallen) und eine konventionelle Bleisäure Batterie wiegt etwa 20-25kg (Die von uns empfohlene ENduro® LI1220 LiFePO₄ Batterie wiegt übrigens nur 4,3kg).

Verwenden Sie nur Adapter und Zubehöre, welche vom Hersteller mitgeliefert oder empfohlen werden.

Stellen Sie sicher, dass der Wohnwagen von der Batterie und der Hauptstromversorgung abgeklemmt ist.

Stoppen Sie sofort Ihre Arbeit, wenn Sie Zweifel an der Richtigkeit der Montage oder irgend einer Arbeitsweise haben und nehmen Sie sofort mit einem unserer Techniker Kontakt auf.

Positionieren Sie den Batterietrennschalter so, dass dieser stets zugänglich ist.

Entfernen oder verändern Sie keine Teile des Fahrgestells, der Achsen, der Radaufhängung oder der Bremsen. Das Bohren von Löchern in das Fahrgestell ist nicht erlaubt.

Installieren oder bedienen Sie das Gerät nicht, wenn Sie unter Drogen-, Alkohol- oder Medikamenteneinfluss stehen oder Ihre Fähigkeit, das Gerät zu bedienen beeinträchtigt sein könnte.

INSTALLATION – MECHANISCH



NUR ZUM PROFESSIONELLEN EINBAU BESTIMMT! Diese Anleitungen sind allgemeine Hinweise. Die Montage kann je nach Wohnwagentyp unterschiedlich erfolgen.



Es kann sehr gefährlich sein, ohne entsprechende Hilfe unter einem Fahrzeug zu arbeiten!

Einen Überblick über den gesamten Einbau, siehe Abb. 7.

Stellen Sie den Wohnwagen auf einen festen, ebenen Untergrund. Für einen einfacheren Zugang und für Ihre persönliche Sicherheit ist der Einsatz einer Hebebühne oder einer Montagegrube empfehlenswert.

Packen Sie die Einzelteile aus und kontrollieren Sie, ob alle Teile vorhanden sind (siehe Packliste).

Reinigen Sie die Stützen und den Bereich des Fahrgestells, der zur Installation der Komponenten vorgesehen ist, um eine sichere Montage und festen Halt zu garantieren.

Überprüfen Sie, ob der Wohnwagen für die Installation bereit ist. Vergewissern Sie sich, dass alle wichtigen Bereiche, wie Kanäle/Reserverad/etc. keine Behinderung der Funktion oder der Kabel des **autoSteady**-Systems darstellen.

Stellen Sie die manuellen Stützen Ihres Wohnwagens so ein, dass sie komplett angehoben (eingefahren) sind.

Entfernen Sie die manuellen Stützen vom Unterboden Ihres Wohnwagens, in dem Sie die Befestigungsmuttern/-schrauben lösen (siehe Abb. 6A).

Bevor Sie das **autoSteady**-System montieren, überprüfen Sie sorgfältig das Chassis und die Montageschienen (falls vorhanden) an der Unterseite Ihres Wohnwagens. Es befinden sich zwei Versionen der Eckstützen im Lieferumfang (Version links) und (Version rechts). Der Unterschied zwischen diesen beiden Versionen besteht in der Position des Motors. Überprüfen Sie das Chassis und wählen Sie das jeweils geeignete Modell entsprechend den Bedingungen vor Ort, beachten Sie (Abb. 3) für Details.

Überprüfen Sie ob Ihr Wohnwagen bereits vorinstallierte Montageschienen besitzt mit passenden Abmessungen für die Spindel mit Motor. Falls nicht müssen Sie die nicht passenden Montageschienen vom Wohnwagen entfernen und diese durch die im Lieferumfang befindlichen ersetzen, siehe Abb. 2A.

Prüfen Sie, ob die vorhandenen Bohrungen am Wohnwagen zu den entsprechenden Öffnungen an den Stützen passen. Falls nicht, bohren Sie 8mm Löcher für die Installation der Stützen am Wohnwagen. Verschließen Sie die alten Löcher mit einem für das Material geeignetem Mittel und entsprechendem Stopfen.



Achtung!
Bohrungen oder Veränderungen am Chassis des Wohnwagens sind nicht zulässig!
Achten Sie sorgfältig darauf jegliche Beschädigung von Chassisteilen, Duschwannen, Gasleitungen und elektrischen Leitungen zu vermeiden!

Montieren Sie die Stützen an den Boden des Wohnwagens (Fahrgestell) an den vorhandenen Löchern des Trägers (Abb. 6A) der Stütze mit den originalen Befestigungsmuttern/-schrauben. Falls die originalen Schrauben nicht lang genug sind, benutzen sie die alternativen Muttern (7) und ersetzen damit die originalen Unterlegscheiben und Muttern.

Ziehen Sie die Befestigungsmuttern/-schrauben fest an.



Ausreichend Bodenfreiheit: Achten Sie darauf, dass die minimale Distanz zwischen dem tiefsten Punkt der Stütze und dem Boden 110mm beträgt, egal welche Art von Fahrgestell oder Einbausituation.



Prüfen Sie erneut, ob alle Muttern und Schrauben fest angezogen sind!

Montieren Sie die Boden-Trägerplatten (8) an den Füßen der Stützen mit den mitgelieferten Pins (10) und Clips (9) (Abb. 4).

Die mechanischen Bauteile sind nun montiert.

INSTALLATION – ELEKTRONIK



Kontrollieren Sie, ob die 12 Volt Versorgung der Batterie und jegliche elektrische 230V-Versorgung abgeschaltet wurden.

Wenn eine Batterie im Wohnwagen vorhanden ist, entfernen Sie die beiden Polklemmen, bevor Sie mit der Installation der elektronischen Bauteile beginnen.

Bestimmen Sie einen geeigneten Platz für die Steuereinheit (6), zum Beispiel unter einer Bank oder auf einer Bettablage. Stellen Sie sicher, dass dieser Ort in der Nähe der Batterie ist (40cm bis 60cm, nicht näher) und der Platz trocken ist. Die Steuereinheit kann senkrecht an einer Seitenwand aufgehängt werden oder flach liegend montiert werden. Bei senkrechter Montage müssen die Anschlüsse nach unten weisen, um eventuelle Kurzschlüsse durch hineinfallende Gegenstände zu vermeiden.

Befestigen Sie die Steuereinheit mit zwei Schrauben M5x40 (11) sicher in ihrer Position. Anmerkung: Sollten die mitgelieferten Schrauben nicht lang genug oder für die gewünschte Befestigung nicht geeignet sein, ersetzen Sie diese bitte entsprechend.

Bohren Sie ein 25mm Loch durch den Boden des Wohnwagens, ungefähr 150mm zentral vor der Steuereinheit.



Vorsicht! Vermeiden Sie Kontakt mit Fahrgestell, Gasleitungen und elektrischen Leitungen!

Verlegen und verbinden Sie die Motor- und Batteriekabel gemäß des Schaltplans (Abb. 8, Draufsicht des Wohnwagens).

Die Motorkabel wurden bereits mit den Motoren verbunden. Rot = Positiv (+) und Schwarz = Negativ (-).

Öffnen Sie die Abdeckung der Steuereinheit (Abb. 12A), darunter befinden sich die Verbindungen für die Kabel.

Die Verbindungen der Steuereinheit:

Terminal A-	Motor vorn links (-)
Terminal A+	Motor vorn links (+)
Terminal B-	Motor hinten links (-)
Terminal B+	Motor hinten links (+)
Terminal C-	Motor vorn rechts (-)
Terminal C+	Motor vorn rechts (+)
Terminal D-	Motor hinten rechts (-)
Terminal D+	Motor hinten rechts (+)
Terminal 12V-	Batterie-Anschluss (-)
Terminal 12V+	Batterie-Anschluss (+)
Terminal e	Automat. Rückstellfunktion
Terminal N	Nicht benutzt

Ebenfalls Kabeldiagramm (Abb. 7) beachten.

Markieren Sie mit Hilfe der Kabelmarkierungen (15) die Motorkabel für alle Motoreinheiten. Nummerierte Kabelkennzeichnung "A" für den Motor vorn-links, "B" für den Motor hinten-links, "C" für den Motor vorn-rechts, "D" für den Motor hinten-rechts (Abb. 7).



Vorsicht! Stellen Sie sicher, dass Sie die plus (+) und minus (-) Verbindungen nicht vertauschen. Falscher Anschluss (Verwechseln der Pole) führt zur Beschädigung des Steuergerätes.

Stellen Sie sicher, dass die Kabel nicht auf Zug beansprucht werden und auch nicht herunterhängen / zu viel Spiel haben. Vermeiden Sie Schleifen.

Leiten Sie die Motorkabel entlang der Unterseite des Wohnwagenbodens und durch vorgebohrte Löcher.

Schützen Sie die elektrischen Kabel vor scharfen Kanten (zum Beispiel nah am Fahrgestell) mit dem mitgelieferten flexiblen Kabelschutzschlauch (25). Kürzen Sie das Kabelbündel auf die korrekte Länge.

Sichern Sie die Motorkabel und das Kabel-Bündel unter dem Fahrgestell mit den Kabelbindern (16) oder Kabelschellen (13 & 14) und Blechschrauben (12).



Vergewissern Sie sich, dass die Motorkabel sehr sicher im Bereich der Stütze befestigt sind und dass kein Teil der Stütze mit dem Kabel in Verbindung kommt oder es beschädigt, wenn die Stütze voll eingefahren wird.

Wenn Sie alle Kabel durch das gebohrte Loch neben dem Steuergerät geführt haben, kürzen Sie die Kabel auf eine einheitliche Länge. Entfernen Sie ungefähr 5mm der Isolierung an den Kabelenden. Befestigen Sie die Kabelsteckschuhe (22) an den Motorkabeln, benutzen Sie dazu unbedingt eine Krimpzange. Wichtig ist eine sichere und feste Verbindung jedes Kabels.

Schrauben Sie die Kabelschuhe an den entsprechenden Klemmen der Steuereinheit fest (siehe Kabeldiagramm Abb. 7). Eine sichere und gute Verbindung der einzelnen Kabel ist unerlässlich.

Finden Sie eine geeignete Stelle für den Batterietrennschalter und dessen Gehäuse (23), welches an der Außenwand Ihres Wohnwagens montiert sein muss (von einer Fachwerkstatt ausführen lassen). **Vergewissern Sie sich, dass diese Stelle sich in der Nähe der Batterie befindet und im Falle eines Notfalls leicht zugänglich ist.**

Verwenden Sie die Kartonvorlage zur richtigen Positionierung der Bohrlöcher. Montieren Sie Schalter und Gehäuse mit den beiliegenden Schrauben, Unterlegscheiben und Muttern. Dann montieren Sie die gesamte Einheit mit den Edelstahlschrauben (12) am Wohnwagen.

Verlegen Sie das rote Batteriepluskabel (+) mit der eingebauten Sicherung von der Batterie zum außen angebrachten Batterietrennschalter und von dort zur Steuereinheit.

Kürzen Sie die Kabel auf eine angemessene Länge, und entfernen Sie etwa 5mm der Isolierung am Kabelende. Fixieren Sie die Kabelschuhe (21) mit Hilfe einer Krimpzange. Ein sicherer und fester Halt der Kabel ist erforderlich.

Die Kabelanschlüsse am Batterietrennschalter müssen durch die mitgelieferten Isolierkappen aus Gummi (24) geschützt werden.

Verlegen Sie das Batterieminuskabel (-) direkt zur Steuereinheit.



Stellen Sie sicher, dass die Batterie-Kabel nicht über die Steuereinheit verlaufen!

Wir empfehlen hierzu die Verwendung des mitgelieferten Kabelschuttschlauchs (25), um die Kabel vor scharfen Kanten zu schützen. Befestigen Sie den Schuttschlauch mit den Kabelbindern (16) oder den Kabelschellen (13 & 14) und Blechschrauben (12).

Kürzen Sie die Kabel auf eine angemessene Länge und entfernen Sie etwa 5mm der Isolierung am Kabelende. Fixieren Sie die Kabelsteckschuhe (22) mit Hilfe einer Krimpzange. Ein sicherer und fester Halt der Kabel ist erforderlich.

Verbinden Sie die Batteriekabel (18 & 19) mit dem Steuergerät. Schrauben Sie dazu die Kabelsteckschuhe an den entsprechenden Klemmen der Steuereinheit fest an.

Zum Schluss verbinden Sie die Batteriekabel mit den vorhandenen Batterieausgängen (rot = plus, schwarz = minus). Es werden zwei Arten von Kabelschuhen (20 & 21) hierfür mitgeliefert, die Sie je nach Bedarf verwenden können.



Vorsicht! Stellen Sie sicher, dass Sie die plus (+) und minus (-) Verbindungen nicht vertauschen. Falscher Anschluss (Verwechseln der Pole) führt zur Beschädigung des Steuergerätes.

Stellen Sie sicher, dass die 25mm Bohrung durch den Boden des Wohnwagens für die Kabeldurchführung wasserdicht abgedichtet wird (z.B. mit flexiblem Kitt).

Als nächstes können Sie die Kabel für das Notfall-Rückstell-System (**optional, nicht zwingend erforderlich**) installieren. Wenn Sie vergessen, die Stützen vor Fahrtantritt zurückzustellen, können die Stützen oder der Wohnwagen stark beschädigt werden. Dieses Notfall-Rückstell-System stellt sicher (falls korrekt installiert!), dass die Stützen automatisch zurückgefahren werden, wenn der Wohnwagen mit der Batterie des Zugfahrzeugs verbunden wird (über den 7- oder 13-poligen Stecker).

Verbinden Sie ein Ende des blauen Kabel für die Notfall-Rückstell-Funktion (17) mit der Konstant-Spannungsquelle (+12V) des Zugfahrzeugs (über den 7- oder 13-poligen Stecker). Dieser Anschluss darf nicht mit der Spannungsversorgung (Batterie) des Wohnwagens verbunden sein! Sie können diese Spannungsversorgung des Zugfahrzeugs auch in der 12 Volt Zentral-Verteiler-Box des Wohnwagens finden. Dies wird normalerweise für die Benutzung eines Kühlschranks während der Fahrt genutzt. Falls nötig messen Sie mit einem Multimeter nach.

Möglicherweise müssen Sie auch die Masse (-) des Zugfahrzeugs mit dem Minus (markiert als 12V-) der Steuereinheit verbinden (nicht nötig wenn die Wohnwagenbatterie auch für Licht/Wasserpumpe des Wohnwagens genutzt wird).

Wenn Sie Hilfe bei der Suche nach der Spannungsquelle des Zugfahrzeugs (in Ihrem Wohnwagen) benötigen, fragen Sie den Hersteller oder Lieferanten Ihres Wohnwagens. Dieser kann Ihnen ein Kabeldiagramm/Schaltplan zusenden.



Hinweis: Diese Konstant-Spannungsquelle (+12V) DARF NICHT in direktem Kontakt mit der Wohnwagenbatterie stehen! Überprüfen Sie dies sehr sorgsam, andernfalls wird das autoSteady-System nicht funktionieren! Sie können diese Funktion testen, indem Sie die Verbindung zum Zugfahrzeug trennen. Dabei bricht die +12V Versorgung des Zugfahrzeugs ab, beim erneuten Verbinden mit dem Zugfahrzeug wird die +12V Versorgung wieder hergestellt.. Wenn Sie Zweifel haben, können Sie diese Funktion ignorieren (da sie nicht zwingend erforderlich ist).

Führen Sie die Kabel für die Notfall-Rückstell-Funktion von der Konstant-Spannungsquelle (+12V) zur Steuereinheit.

Auch hier wird empfohlen den flexiblen Kabelschutzschlacht (25) zu benutzen, um die Kabel vor scharfen Kanten zu schützen. Befestigen Sie die Kabel und Bündel mit den Kabelbindern (16) oder den Kabelschellen (13 & 14) und Blechschrauben (12).

Kürzen Sie die Kabel auf die korrekte Länge. Entfernen Sie etwa 5mm der Isolation der Kabel am Ende. Fixieren Sie die Kabelsteckschuhe (22) mit Hilfe einer Krimpzange. Eine gute und sichere Verbindung bei jedem Kabel ist unentbehrlich.

Verbinden Sie die Kabel der Notfall-Rückstell-Funktion mit der Steuereinheit.

Die Installation des **autoSteady**-Systems ist nun komplett.

BEDIENUNG – SICHERHEITSRICHTLINIEN

Lesen Sie die Hinweise zur Bedienung, bevor Sie das **autoSteady**-System das erste Mal benutzen. Dadurch werden Sie besser mit der Fernbedienung und dem **autoSteady**-System vertraut.



Kontrollieren Sie das **autoSteady**-System immer auf Schäden, bevor Sie es in Gebrauch nehmen.



Vergewissern Sie sich, dass Kinder und Haustiere während des Vorgangs ausreichend Abstand wahren.



Stellen Sie sicher, dass keine Haare, Finger oder andere Körperteile, sowie Kleidung oder andere Objekte in die Antriebsrollen oder sich bewegende Teile kommen können!



Benutzen Sie das **autoSteady**-System nicht, um Ihren Wohnwagen aufzubocken. Die Standard-Stützen Ihres Wohnwagens dienen zur Stabilisierung. Das **autoSteady**-System dient nicht zum Aufbocken des Wohnwagens oder zur Nivellierung.



Bevor Sie das **autoSteady**-System benutzen, vergewissern Sie sich, dass Ihr Wohnwagen in allen Richtungen waagrecht steht.



Im Falle eines Defektes oder falscher Funktion schalten Sie den Hauptschalter aus.



Um die Funkverbindung zwischen Handsender und Steuergerät des **autoSteady**-Systems nicht zu unterbrechen, vergewissern Sie sich, dass der Abstand zwischen Fernbedienung und dem Wohnwagen während der Benutzung 5m nicht übersteigt.



Drahtlose Fernbedienungen sind immer abhängig von Radio-Signalen. Diese Signale können durch äußere Einflüsse gestört werden. Im Falle einer Störung durch ein Radio-Signal muss das **autoSteady**-System vorübergehend gestoppt werden, bis das Signal frei von Störungen ist (Kommunikations-Status ist auf der Fernbedienung sichtbar).



Bedenken Sie, dass das **autoSteady**-System das Gewicht Ihres Wohnwagens erhöht. Dies reduziert die Zuladung des Wohnwagens.



Stellen Sie sicher, dass alle Stützfüße voll eingefahren sind, bevor Sie den Wohnwagen wegziehen oder bewegen. Bei Nichtbeachtung kann es zu Beschädigungen an den Stützfüßen, am Wohnwagen oder am Zugfahrzeug kommen.



Vergewissern Sie sich, dass das **autoSteady**-System nach Gebrauch mit dem Batterietrennschalter (24) ausgeschaltet ist und der Schlüssel entfernt und sicher verwahrt wird (außerhalb der Reichweite von Kindern oder nicht autorisierten Personen). Wenn der Hauptschalter nicht ausgeschaltet wird, entlädt sich die Batterie langsam, da im Standby eine geringe Leistungsaufnahme erfolgt.



Achten Sie darauf, dass die Handbremse bei jeder Aktion angezogen ist.



Achten Sie immer darauf, dass sich die Fernbedienung an einem sicheren Platz befindet (außerhalb der Reichweite von Kindern oder nicht autorisierten Personen). Schalten Sie die Fernbedienung nach Gebrauch ab, da im Standby eine geringe Leistungsaufnahme erfolgt und die Fernbedienung sich sonst entlädt.



Überschreiten Sie niemals die maximale Tragfähigkeit der originalen Stützen.



Empfindliche Geräte wie Kameras, DVD-Player, usw. sollten nicht in der Nähe der Steuereinheit oder der Stromkabel abgelegt werden. Durch elektromagnetische Felder können sie beschädigt werden.



Nehmen Sie am **autoSteady**-System keinerlei Veränderungen (mechanisch oder elektronisch) vor. Dies kann sehr gefährlich sein! Garantieansprüche werden dann nicht anerkannt und sofern an der **autoSteady** Veränderungen vorgenommen worden sind, können wir die Funktionsfähigkeit des Gerätes nicht mehr garantieren. Für Schäden jeglicher Art, welche aus fehlerhaftem Einbau, Betrieb oder Veränderung resultieren, ist die Haftung ausgeschlossen.

BEDIENUNG – FERNBEDIENUNG

Die mit gelieferte Doppelfunktionsfernbedienung (5) kann für das ENduro® **autoSteady**-System und für die meisten ENduro® Wohnwagen Rangierhilfe-Systeme (Modelle *neuer als 2013*) benutzt werden. Die Steuerung kann mit dem Schiebeschalter (Abb. 80) umgestellt werden zwischen "Wohnwagen Rangier-Modus" und "**autoSteady**-System-Modus".

Die Fernbedienung wird mit einer PP3 9-Volt-Batterie betrieben. Indem Sie den Schalter auf "On"- I (Abb. 8A) schieben, ist das **autoSteady**-System aktiviert. Sobald die Fernbedienung aktiviert ist und eine gute Verbindung mit der Steuereinheit besteht, leuchtet die grüne LED (Abb. 8H) der Fernbedienung, und die Fernbedienung kann benutzt werden.

Abb. 8 (**autoSteady Modus**):

A. Haupt-Schalter (Schiebeschalter) Fernbedienung: "AUS"=O and "AN"=I.

B. Aufwärts-Taste im individuellen Modus: Dient zum Wählen der Rückstell-Funktion für einzelne Stützen. Nachdem die Taste gedrückt wurde, leuchtet die rote LED über der Taste dauerhaft. Danach können Sie die einzelnen Stützen mit den entsprechenden Tasten anheben. Ohne die aktivierte Aufwärts-Taste ist eine Benutzung der Tasten für die einzelnen Stützen nicht möglich. Wenn 30 Sekunden danach keine weitere Taste gedrückt wird, erlischt die rote LED der Aufwärts-Taste und die Option dafür ist deaktiviert.

C. Abwärts-Taste im individuellen Modus: Dient zum Wählen der Absetz-Funktion für einzelne Stützen. Nachdem die Taste gedrückt wurde, leuchtet die rote LED unter der Taste dauerhaft. Danach können Sie die einzelnen Stützen mit den entsprechenden Tasten senken. Ohne die aktivierte Abwärts-Taste ist eine Benutzung der Tasten für einzelne Stützen nicht möglich. Wenn 30 Sekunden danach keine weitere Taste gedrückt wird, erlischt die rote LED der Abwärts-Taste, und die Option dafür ist deaktiviert.

D. Einzeltaste der Stütze Vorn-Rechts: Bewegt die vordere rechte Stütze (siehe Abb. 7) nach unten oder oben, nachdem die Taste gedrückt wurde. Drücken Sie die Aufwärts- oder Abwärts-Taste zuerst.

E. Einzeltaste der Stütze Vorn-Links: Bewegt die vordere linke Stütze (siehe Abb. 7) nach unten oder oben, nachdem die Taste gedrückt wurde. Drücken Sie die Aufwärts- oder Abwärts-Taste zuerst.

F. Einzeltaste der Stütze Hinten-Rechts: Bewegt die hintere rechte Stütze (siehe Abb. 7) nach unten oder oben, nachdem die Taste gedrückt wurde. Drücken Sie die Aufwärts- oder Abwärts-Taste zuerst.

G. Einzeltaste der Stütze Hinten-Links: Bewegt die hintere linke Stütze (siehe Abb. 7) nach unten oder oben, nachdem die Taste gedrückt wurde. Drücken Sie die Aufwärts- oder Abwärts-Taste zuerst.

H. Grüne Power LED: Die Power LED leuchtet kontinuierlich wenn das System aktiviert ist (nachdem der Schiebeschalter an der Fernbedienung auf "On"-I gestellt wurde). Falls die Fernbedienung zu weit entfernt ist oder den Kontakt zur Steuereinheit verloren hat, fängt diese LED an zu blinken.

I. Zwei-Finger-Tasten für die Automatik-Aufwärts-Funktion: Die Automatik **Aufwärts-Taste** muss mindestens 3 Sekunden gedrückt werden. Die blaue „Automatik“ LED blinkt, und es ertönt ein kurzer Signalton pro Sekunde. Anschließend beginnt das automatische Anheben. Wurde die Taste weniger als 3 Sekunden gedrückt, bleibt die Anlage in der aktuellen Position (dies ist eine Einstellung, um Fehlfunktionen zu vermeiden). Nach 3 Sekunden startet das automatische Anheben, die blaue „Automatik“ LED leuchtet dauerhaft. Nun können Sie die Taste loslassen und der Anhebe-Prozess beginnt. Es ertönt ein Signalton, sobald der Automatik-Prozess beendet wurde.

J. Zwei-Finger-Tasten für die Automatik-Abwärts-Funktion: Die Automatik **Abwärts-Taste** Taste muss mindestens 3 Sekunden gedrückt werden. Die blaue „Automatik“ LED blinkt, und es ertönt ein kurzer Signalton pro Sekunde. Anschließend beginnt das automatische Absenken. Wurde die Taste weniger als 3 Sekunden gedrückt, bleibt die Anlage in der aktuellen Position (dies ist eine Einstellung, um Fehlfunktionen zu vermeiden). Nach 3 Sekunden startet das automatische Absenken, die blaue „Automatik“ LED leuchtet dauerhaft. Nun können Sie die Taste loslassen und der Absenk-Prozess beginnt. Es ertönt ein Signalton, sobald der Automatik-Prozess beendet wurde. *Es gibt eine kleine Verzögerung (etwa 3 Sekunden) bis sich die Stützen bewegen, nachdem die Taste gedrückt wurde, dies ist normal.*

K. Blaue "Automatik-Funktion"-LED: Zeigt den Status der "AUTO Aufwärts" und "AUTO Abwärts" Funktion an.

L. Rote Überlastungs-LED: Überlastungsschutz ist aktiviert. Warten Sie etwa 60 Sekunden und versuchen Sie es noch einmal.

- M. Blaue Batterie-LED:** Die 9V Batterie der Fernbedienung ist leer und muss ersetzt werden
- N. Blaue Akkuspannungs-LED:** Die Spannung der Batterie des Wohnwagens ist zu niedrig oder zu hoch
- O. Funktions-Modus-Schiebeschalter:** Der Modus kann umgestellt werden, indem Sie den Schiebeschalter zur entsprechenden Funktion schieben (Abb. 8O – zu "P" oder "Q"). Wenn Sie den Schiebeschalter zu Position "P" bewegen (wird rot beleuchtet), die kombinierte Fernbedienung kann für die Wohnwagen Rangierhilfe benutzt werden. Wenn Sie den Schiebeschalter zu Position "Q" bewegen (wird dann rot beleuchtet), kann die kombinierte Fernbedienung für das **autoSteady**-System verwendet werden.
- P. Wohnwagen Rangierhilfesystem Indikator bzw. Position:** Zeigt den Status der Fernbedienung an. Wenn sich die Fernbedienung in diesem Modus befindet, kann damit ein **ENduro**® Wohnwagen Rangiersystem gesteuert werden. Schauen Sie sich für die Steuerung dazu, falls nötig, die entsprechenden Hinweise in der Bedienungsanleitung der Rangierhilfe an. **HINWEIS:** in diesem Modus ist eine Bedienung des **autoSteady**-Systems nicht möglich!
- Q. autoSteady-System-Modus Indikator bzw. Position:** Zeigt den Status der Fernbedienung an. Wenn sich die Fernbedienung in dem Modus für das **autoSteady**-System befindet, kann dieses damit gesteuert werden. **HINWEIS:** in diesem Modus ist eine Bedienung der Rangierhilfe nicht möglich!
- R. Rote LED:** Zeigt den Status der "Aufwärts" Funktion im individuellen Modus an.
- S. Rote LED:** Zeigt den Status der "Abwärts" Funktion im individuellen Modus an.

Für die Funktionen der Tasten im Wohnwagen Rangierhilfe-Modus, schauen Sie sich die entsprechenden Hinweise und Erklärungen in der Bedienungsanleitung Ihrer **ENduro**® Wohnwagen Rangierhilfe an.



Der Schiebeschalter auf der Fernbedienung (Abb. 8A) dient auch als Not- AUS Schalter.

Die Fernbedienung schaltet automatisch ab:

- Nach ca. 3 Minuten bei Nichtgebrauch: Nach ungefähr 2 Minuten piept der Summer 5 mal, nach 3 Minuten wiederholt sich dies, und das System wechselt in den Standby-Modus.
- Nach ca. 6 Minuten bei Dauerdruck auf eine der Tasten: Nach ungefähr 5 Minuten piept der Summer 5 mal, nach 6 Minuten wiederholt sich dies, und das System wechselt in den Standby-Modus.

Die grüne LED geht aus, aber die Fernbedienung bleibt im Standby-Modus. Vergewissern Sie sich, dass die Fernbedienung mit dem Hauptschalter nach Gebrauch ausgeschaltet wird, da sich andernfalls die Batterie durch eine geringe Leistungsaufnahme entlädt.

Sie können die Fernbedienung wieder aktivieren, indem Sie den Hauptschalter innerhalb 1 Sekunde aus- und einschalten.

Fehlermeldungen über die Fernbedienung:

Das **ENduro**® **autoSteady**-System zeigt alle Fehlermeldungen über die Fernbedienung an. Über die grüne LED (Abb. 8H), die Fehlermelde-LEDs (Abb. 8L, 8M & 8N) und ein akustisches Signal.

- Die grüne LED (Abb. 8H) aus, kein Summer: Fernbedienung ist ausgeschaltet und das **autoSteady**-System ist nicht aktiviert oder die Fernbedienung befindet sich im Standby-Modus.
- Die grüne LED (Abb. 8H) leuchtet dauernd, kein Summer: Fernbedienung ist an und das System ist einsatzbereit.
- Die grüne LED (Abb. 8H) blinkt ständig, kein Summer: Fernbedienung ist an, aber es gibt keine Kommunikation zwischen der Fernbedienung und der Steuereinheit. Das kann daran liegen, dass der Abstand zu groß ist, der Hauptschalter nicht eingeschaltet, oder ein Störsignal vorhanden ist, wodurch eine gute Übertragung nicht möglich ist. Sobald das Problem behoben ist, und die grüne LED-Anzeige kontinuierlich leuchtet, ist das System wieder einsatzbereit.
- Blaue Akkuspannungs-LED (Abb. 8N) blinkt in Verbindung mit dem Summer (2x blinken, Pause, 2x blinken, Pause, usw.): Die Spannung der Wohnwagen-Batterie ist zu niedrig (<10V). Wohnwagenbatterie muss geladen werden.
- Blaue Akkuspannungs-LED (Abb. 8N) blinkt in Verbindung mit dem Summer (4x blinken, Pause, 4x blinken, Pause, usw.): Die Spannung der Wohnwagen-Batterie ist zu hoch (überladen). Versuchen Sie, die Wohnwagen-Batterie etwas zu entladen, indem Sie einen Verbraucher anschließen (z.B. Licht oder die Wasser-Pumpe).
- Rote Überlastungs-LED (Abb. 8L) blinkt in Verbindung mit dem Summer (6x blinken, Pause, 6x blinken, Pause, usw.): Der Überlastschutz (Strombegrenzung) der Rangierhilfe ist aktiviert. Warten Sie etwa 60 Sekunden und versuchen Sie es dann erneut.
- Blaue Batterie-LED (Abb. 8M) blinkt ständig, kein Summer: Die 9V Batterie in der Fernbedienung ist leer und muss ersetzt werden.

Austausch der Batterien in der Fernbedienung:

Wenn die Batterie der Fernbedienung leer ist (blaue LED (Abb. 8M) blinkt ständig 2Hz), sollte diese ersetzt werden.

- Öffnen Sie die hintere Klappe der Fernbedienung (Abb. 9A).
- Entfernen Sie die alte/leere Batterie und entsorgen Sie diese entsprechend den örtlichen Bestimmungen.
- Verwenden Sie eine neue Ersatzbatterie (Abb. 10). Vergewissern Sie sich, dass Sie eine auslaufsichere PP3 (9Volt) Batterie verwenden (Schäden durch ausgelaufene Batterien fallen nicht in die Gewährleistung).
- Schließen Sie die hintere Abdeckung wieder.

Alte und verbrauchte Batterien können auslaufen und der Fernbedienung schaden. Wenn Sie die Fernbedienung über längere Zeit nicht verwendet haben, überprüfen Sie die Batterien und tauschen diese wenn nötig aus.

Wie Sie die Fernbedienung mit einer neuen Steuereinheit einer Rangierhilfe oder eines autoSteady-System synchronisieren:

Die Fernbedienung und die Steuereinheit sind ab Werk bereits synchronisiert. Wenn allerdings die Fernbedienung oder die Steuereinheit ersetzt werden, oder die kombinierte Fernbedienung zusätzlich für ihre Rangierhilfe benutzt werden soll, dann müssen beide wieder miteinander synchronisiert werden, wie unten beschrieben:

- Vergewissern Sie sich, dass die Installation der elektronischen Komponenten im Einklang steht mit den Installationsanweisungen. Stellen Sie sicher, dass sich die Wohnwagenbatterie, sowie die Batterie der Fernbedienung in gutem Zustand befinden und aufgeladen sind.
- Schalten Sie den Batterietrennschalter ein.
- Drücken Sie die Reset-Taste an der Steuereinheit:
 - **autoSteady-System:** Drücken Sie die Reset-Taste an der Steuereinheit (Abb. 11D) für 3 Sekunden und lassen Sie sie wieder los. Die grüne LED (Abb. 11A) fängt an zu blinken (2 mal je Sekunde).
 - **ENDURO® Wohnwagen Rangiersystem:** Drücken Sie die Reset-Taste an der Steuereinheit (*schauen Sie gegebenenfalls in die Bedienungsanleitung der Rangierhilfe nach wo sich diese befindet*) an der ENDURO® Steuereinheit der Rangierhilfe für 3 Sekunden und lassen Sie sie wieder los. Die grüne LED (Abb. 11A) fängt an zu blinken (2 mal je Sekunde).
- Aktivieren Sie die Fernbedienung mit dem Schiebeschalter (Abb. 8A) auf "On"-I. Die grüne LED der Fernbedienung und die LEDs der Aufwärts und Abwärts (Abb. 8R & 8S) leuchten dauerhaft.
- Drücken Sie die Aufwärts- und Abwärts-Tasten (Abb. 8B & 8C) an der Fernbedienung gleichzeitig für 3 Sekunden. Es ertönt ein Signalton an der Fernbedienung, welcher Ihnen anzeigt, dass die Synchronisation erfolgreich war.
- Nach erfolgreicher Synchronisation leuchtet die grüne LED kontinuierlich auf der Steuereinheit (Abb. 11A) und auf der Fernbedienung (Abb. 8H).

Erfolgt keine weitere Aktion, nachdem die Reset-Taste an der Steuereinheit gedrückt wurde, so endet der Synchronisationsprozess nach 15 Sekunden automatisch.

BEDIENUNG – STEUEREINHEIT

Die Steuereinheit (6), welche innerhalb Ihres Wohnwagens angebracht ist, steuert die Funktion des autoSteady-Systems.

Die Steuereinheit hat drei LEDs, einen Druckknopf und einen Schiebeschalter (Abb. 11):

Grüne LED (Abb. 11A):

Kontinuierliches Licht, wenn der Hauptschalter eingeschaltet ist. Wenn die Fernbedienung zu weit von der Steuereinheit entfernt ist, wird diese LED anfangen zu blinken.

Blaue LED (Abb. 11B):

Zeigt Fehlermeldungen in Bezug auf die Wohnwagenbatterie an:

- Blaue LED blinkt (2x Blinken, Pause, 2x Blinken, Pause, usw.): Die Spannung der Wohnwagenbatterie ist zu niedrig (<10V). Die Wohnwagenbatterie muss aufgeladen werden.
- Blaue LED blinkt (4x Blinken, Pause, 4x Blinken, Pause, usw.): Die Spannung der Wohnwagenbatterie ist zu hoch (überladen). Versuchen Sie, die Wohnwagenbatterie etwas zu entladen, indem Sie einen Verbraucher anschließen (z.B. Licht oder die Wasser-Pumpe)

Rote LED (Abb. 11C) blinkt (6x blinken, Pause, 6x blinken, Pause, usw.):

Überstromschutz ist aktiviert. Möglicherweise liegt ein Kurzschluss vor. Warten Sie etwa 60 Sekunden und versuchen Sie es dann erneut.

In der Regel werden alle Fehler automatisch nach einer Minute zurückgesetzt (Reset). Wenn dies nicht der Fall ist, schalten Sie die Elektronik des autoSteady-Systems und der Fernbedienung über den Hauptschalter für mindestens 15 Sekunden aus. Anschließend wieder einschalten.

Die Reset-Taste (Abb. 11D):

Die Fernbedienung und die Steuereinheit sind ab Werk bereits synchronisiert. Wenn allerdings die Fernbedienung oder die Steuereinheit ersetzt werden, dann müssen beide wieder miteinander synchronisiert werden, wie im Kapitel **BEDIENUNG – FERNBEDIENUNG beschrieben: "Wie Sie die Fernbedienung mit einer neuen Steuereinheit einer Rangierhilfe oder eines autoSteady-System synchronisieren"**

Hublast-Schalter (Abb. 11E):

Das System ist sowohl passend für leichte, als auch für schwerere Wohnwagen. Damit das System immer korrekt funktioniert und Ihr Wohnwagen sicher steht, muss die Strombegrenzung über diesen Schiebeschalter an der Steuereinheit eingestellt werden (Abb. 11E).

L: Niedriger Strom für Wohnwagen bis 1000kg

M: Normaler Strom für Wohnwagen im Bereich von 1000 – 1500kg

H: Hoher Strom für Wohnwagen im Bereich von 1500 – 2000kg

Die Wohnwagen oder Fahrgestelle haben verschiedene Hubvorrichtungen. Die hier aufgeführte Liste ist nur ein Richtwert. Überprüfen Sie anhand ihres Wohnwagens, welche Einstellung für Sie die beste ist, so dass der Wohnwagen sicher steht und beim Anheben nicht beschädigt wird.

Verbindung für Bluetooth-Adapter (Abb. 11F):

Die Steuereinheit kann mit einem optionalen Bluetooth-Adapter (ENdURO® BC101) zur Steuerung des **autoSteady**-Systems mit einem Smartphone oder Tablet erweitert werden. Wenn das Kabel des Adapters eingesteckt wird, muss der Batterie-Trennschalter ausgeschaltet sein.

BEDIENUNG – START



Vergewissern Sie sich, dass Sie die Sicherheitsanweisungen sorgfältig gelesen haben und Sie diesen Vorgaben folgen!



Vergewissern Sie sich, dass die Batterie, welche das System versorgt, voll geladen ist und sich in einem guten Zustand befindet.



Vergewissern Sie sich, dass der Wohnwagen vom Zugfahrzeug abgekoppelt wurde und die Handbremse angezogen ist.

Bevor Sie das **autoSteady**-System starten, vergewissern Sie sich, dass Ihr Wohnwagen waagrecht steht. Nutzen Sie das mitgelieferte Werkzeug (3) und gehen Sie wie gewohnt dabei vor.



Die Standard-Stützen Ihres Wohnwagens dienen zur Stabilisierung. Das autoSteady-System dient nicht zum Aufbocken des Wohnwagens oder zur Nivellierung.

Sobald der Wohnwagen waagrecht steht, können Sie das **autoSteady**-System benutzen.

Schalten Sie den Batterietrennschalter ein (23).

Aktivieren Sie das **autoSteady**, indem Sie den Schiebeschalter an der Fernbedienung auf "On"-I stellen (Abb. 8A). Die grüne LED (Abb. 8H) leuchtet dauerhaft. Das System ist bereit zur Benutzung.

Während der Benutzung des Systems muss die Handbremse angezogen sein.

Überprüfen Sie zuerst ob der Schiebeschalter (Abb. 8O) in Position "**autoSteady**" Modus steht (Abb. 8Q).

Drücken Sie für mindestens 3 Sekunden die "AUTO Abwärts" Taste (Abb. 8J) mit 2 Fingern zur gleichen Zeit. Die blaue LED (Abb. 8K) blinkt während dieser 3 Sekunden und jede Sekunde ertönt ein Signalton. Dies zeigt an, dass das System aktiviert wird.

Nach diesen 3 Sekunden startet die Automatik-Funktion und die Stützen agieren dementsprechend. Die blaue LED (Abb. 8K) der Fernbedienung leuchtet dauerhaft. Sie können die "AUTO Abwärts"-Taste nun loslassen.

Die Stützen agieren nun wie folgt:

- Zuerst werden die beiden hinteren Stützen abgesenkt (Abb. 7B und Abb. 7D)
- Danach werden die beiden vorderen Stützen abgesenkt (Abb. 7A und Abb. 7C)
- Anschließend werden die beiden hinteren Stützen erneut betätigt (Abb. 7B und Abb. 7D)
- Zum Schluss werden auch die beiden vorderen Stützen erneut betätigt (Abb. 7A und Abb. 7C)

Zwischen der Benutzung der "AUTO"-Taste und dem Absenken der Stützen gibt es eine Verzögerung von etwa 3 Sekunden. Falls eine oder mehrere Stützen nicht komplett eingezogen waren, werden diese zunächst zurückgefahren für etwa 3 Sekunden.

Wenn die Automatik-Funktion beendet ist, ertönt ein kurzer Signalton.

Da das **autoSteady**-System nicht mit einer automatischen Niveauregulierung ausgestattet ist, kann es passieren, dass der Wohnwagen anschließend nicht waagrecht steht. Ursache hierfür können ein flexibles Rangierrad, unterschiedliche Gewichtsverteilung oder unterschiedliche Reibwerte innerhalb der Stützen sein.

Falls nötig, justieren Sie einzelne Stützen des Wohnwagens minimal nach.



Die Funktion zum Einstellen der einzelnen Stützen dient zur minimalen Justierung der Höhe der Stütze. Versuchen Sie nicht, den Wohnwagen auf diese Weise aufzubocken. Dies kann zu Beschädigungen am Wohnwagen oder am Fahrgestell führen.



Die verschiedenen Wohnwagen und Fahrgestelle haben unterschiedliche Eigenschaften und Bauarten bezüglich der Stützen und deren Halterungen. Unvorsichtige Benutzung der Funktion für die einzelnen Stützen kann den Wohnwagen oder das Fahrgestell beschädigen. Die Einstellung bezüglich der Hublast dient zum Schutz des Motors und der Steuereinheit,

dies schützt nicht Ihren Wohnwagen oder dessen Fahrgestell vor Beschädigung (aufgrund der verschiedenen Wohnwagenmodelle).

Generell wird empfohlen, nur die Automatik-Funktion zu benutzen.

Nach Benutzung deaktivieren Sie das **autoSteady**-System, indem Sie den Schiebeschalter (Abb.8A) der Fernbedienung auf "Off"-O stellen. Die LED (Abb. 8H) der Fernbedienung erlischt. Verwahren Sie die Fernbedienung an einem sicheren Ort (außer Reichweite von Kindern und unbefugten Personen).

Schalten Sie den Batterietrennschalter aus.

Wenn Sie alle Stützen wieder zurückfahren wollen, gehen Sie wie folgt vor:



Bevor Sie das System benutzen, muss die Handbremse angezogen und das Rangierrad befestigt sein und auf festem Boden stehen.

Schalten Sie den Batterietrennschalter ein.

Aktivieren Sie das **autoSteady**-System, indem Sie den Schiebeschalter an der Fernbedienung auf "On"-I stellen (Abb. 8A). Die grüne LED (Abb. 8H) leuchtet dauerhaft. Das System ist bereit zur Benutzung.

Überprüfen Sie zuerst ob der Schiebeschalter (Abb. 8O) in Position "**autoSteady**" Modus steht (Abb. 8Q).

Drücken Sie für mindestens 3 Sekunden die "AUTO Aufwärts" Taste (Abb. 8I) mit 2 Fingern zur gleichen Zeit. Die blaue LED (Abb. 8K) blinkt während dieser 3 Sekunden und jede Sekunde ertönt ein Signalton. Dies zeigt an, dass das System aktiviert wird.

Nach diesen 3 Sekunden startet die Automatik-Funktion und die Stützen agieren dementsprechend. Die blaue LED (Abb. 8K) der Fernbedienung leuchtet dauerhaft. Sie können die " AUTO Aufwärts "-Taste nun loslassen.

Die Stützen agieren nun wie folgt:

- Zuerst werden die beiden vorderen Stützen (Abb. 7A und Abb. 7C) komplett eingefahren
- Anschließend fahren die beiden hinteren Stützen (Abb. 7B und Abb. 7D) ebenfalls komplett ein.

Wenn die Automatik-Funktion beendet ist, ertönt ein kurzer Signalton.

Nach Benutzung, deaktivieren Sie das **autoSteady**-System, indem Sie den Schiebeschalter (Abb. 8A) der Fernbedienung auf "Off"-O stellen. Die LED (Abb. 8H) der Fernbedienung erlischt. Verwahren Sie die Fernbedienung an einem sicheren Ort (außer Reichweite von Kindern und unbefugten Personen).

Schalten Sie den Batterietrennschalter aus.



Vergewissern Sie sich vor Fahrtbeginn, dass alle vier Stützen komplett angehoben sind! Prüfen Sie dies für jede einzelne Stütze!

Individuelle Einstellungen:

Wählen Sie zunächst die Option für Aufwärts (Abb. 8B) oder Abwärts (Abb. 8C) durch Drücken der entsprechenden Taste.

Drücken Sie eine der Tasten der einzelnen Stützen (Abb. 8D,E,F,G), um die entsprechende Stütze individuell auf oder ab zu bewegen. Die Stütze bewegt sich so lange, wie Sie die Taste gedrückt halten. Der Motor stoppt wenn die Taste losgelassen wird.

Außerdem können 2 Tasten der einzelnen Stützen (Abb. 8D,E,F,G) gleichzeitig gedrückt werden, um so 2 Stützen auf einmal zu bewegen. So können zum Beispiel beide vorderen, beide hinteren Stützen oder jeweils die Stützen links oder rechts bewegt werden.

Der Motor stoppt, wenn der Anpressdruck (zwischen Boden und Fahrgestell) an der Stütze zu hoch wird, selbst wenn Sie die entsprechende Taste weiterhin gedrückt halten.



Die Funktion zum Einstellen der einzelnen Stützen dient zur minimalen Justierung der Höhe der Stütze. Versuchen Sie nicht, den Wohnwagen auf diese Weise aufzubocken. Dies kann zu Beschädigungen am Wohnwagen oder am Fahrgestell führen.



Die verschiedenen Wohnwagen und Fahrgestelle haben unterschiedliche Eigenschaften und Bauarten bezüglich der Stützen und deren Halterungen. Unvorsichtige Benutzung der Funktion für die einzelnen Stützen kann den Wohnwagen oder das Fahrgestell beschädigen. Die Einstellungen bezüglich der Hublast dient zum Schutz des Motors und der Steuereinheit, dies schützt nicht Ihren Wohnwagen oder dessen Fahrgestell vor Beschädigung (aufgrund der verschiedenen Wohnwagenmodelle).

Nach Benutzung, deaktivieren Sie das **autoSteady**-System, indem Sie den Schiebeschalter (Abb. 8A) der Fernbedienung auf "Off"-O stellen. Die LED (Abb. 8H) der Fernbedienung erlischt. Verwahren Sie die Fernbedienung an einem sicheren Ort (außer Reichweite von Kindern und unbefugten Personen).

Schalten Sie den Batterietrennschalter aus.



Vergewissern Sie sich vor Fahrtbeginn, dass alle vier Stützen komplett angehoben sind! Prüfen Sie dies für jede einzelne Stütze!

BEDIENUNG – NOTFALL-RÜCKSTELL-FUNKTION

Für den Fall, dass Sie vergessen, die Stützen nach Benutzung wieder einzufahren, bewegt die Notfall-Rückstell-Funktion automatisch alle Stützen nach oben, wenn Sie den 13-poligen (oder 7-poligen) Stecker an Ihr Fahrzeug anschließen.



Die Notfall-Rückstell-Funktion ist nur für Notfälle. Benutzen Sie dies nicht als generelle Option zum Einfahren der Stützen.



Die Notfall-Rückstell-Funktion funktioniert auch, wenn die Batteriespannung niedrig ist, jedoch nicht, wenn der Batterietrennschalter ausgeschaltet ist.

BEDIENUNG – MANUELLES ZURÜCKSTELLEN

Für den Fall, dass die Wohnwagen-Batterie zu sehr entladen ist, um die Stützen einzufahren, oder falls ein Defekt vorliegt, können Sie die Stützen auch manuell einfahren.

Verbinden Sie den originalen Drehgriff mit dem 19mm Sechskant der Spindel (Abb. 5A), und drehen Sie die Spindel, bis die Stütze komplett eingefahren ist.



Die Geschwindigkeit des manuellen Zurückstellens der Spindel sollte nicht mehr als eine Umdrehung pro Sekunde betragen. Auch sollten Sie die Spindel nicht schnell hin- und herdrehen. Bei Nichtbeachtung könnten der Motor oder die Steuereinheit beschädigt werden.

Wiederholen Sie dies an allen Stützen.

Sobald die Batterie geladen oder das Problem behoben ist, funktioniert die angetriebene Spindel wieder.

WARTUNG

Um die Batterie vor Entladung bei Nichtbenutzung zu schützen, muss sie abgeklemmt werden und vor der Lagerung vollständig geladen werden. Auch dann ist eine geringe Selbstentladung normal. Die Batterie muss regelmäßig alle 2 Monate nachgeladen werden.

Überprüfen Sie die Spindel regelmäßig und entfernen Sie jegliche Verschmutzung, Schotter oder andere Gegenstände, welche von der Straße an die Spindel gelangt sind.

Fetten Sie regelmäßig die Spindeln und die dazugehörigen Schraubenmutter. Schmutz oder Korrosion an den Spindeln des **autoSteady**-Systems führen zu Verschleiß und somit zum Ausfall des Systems!

Einmal jährlich sollte das **autoSteady**-System gepflegt und einer Sichtkontrolle unterzogen werden. Diese Inspektion sollte alle Schrauben- und Mutter-Verbindungen, die Kabel und elektrischen Verbindungen beinhalten, sowie die Schmierung der beweglichen Teile.



Sollten Fehler oder Probleme auftreten, benachrichtigen Sie Ihren ENduro® autoSteady Lieferanten.

FEHLERBEHEBUNG

Sollte Ihr **autoSteady**-System einmal nicht funktionieren, gehen Sie bitte folgendermaßen vor:

Die Einheit funktioniert überhaupt nicht:

Prüfen Sie, ob der Batterietrennschalter eingeschaltet ist.

Prüfen Sie die Kabelverbindung zwischen der Wohnwagenbatterie und der Steuereinheit.

Prüfen Sie die Sicherung im roten Batteriepluskabel (Abb. 13). Ist die Sicherung defekt, muss sie durch eine Sicherung gleicher Stärke (40A) ersetzt werden. Überbrücken Sie keinesfalls die Sicherung (nehmen Sie evtl. Kontakt zu Ihrem ENduro® Lieferanten auf). Um die Sicherung zu wechseln, muss zuerst die Stromversorgung des Steuergerätes unterbrochen werden. Trennen Sie das Pluskabel der Stromversorgung vom Steuergerät.

Erst jetzt lösen Sie die Befestigungsschrauben, die die Sicherung halten (Abb. 13A), dann ersetzen Sie die Sicherung (Abb. 13B) und schrauben die Befestigungsschrauben wieder fest an. Schließen Sie das Gehäuse der Sicherung wieder. Als letztes kann das Pluskabel wieder am Steuergerät angeschlossen werden.

Prüfen Sie die Batterie Ihrer Fernbedienung. Sollte diese leer sein, erneuern Sie die 9V Batterie.

Die Wohnwagenbatterie könnte leer sein. Wenn sie leer ist, laden Sie die Batterie erst vollständig auf.

Die Wohnwagenbatterie könnte überladen sein. Versuchen Sie, die Batterie etwas zu entladen durch einen zusätzlichen Verbraucher (Licht oder eine andere 12 Volt-Belastung). Falls Sie kein Ergebnis erzielen, ersetzen Sie die Batterie, bevor Sie weitere Maßnahmen ergreifen.

Vergewissern Sie sich, dass der Abstand zwischen Fernbedienung und dem Wohnwagen nicht mehr als 5 Meter beträgt. Wenn keine Verbindung zwischen der Fernbedienung und der Steuereinheit besteht, wird das **autoSteady**-System nicht funktionieren und die grüne LED an der Fernbedienung blinkt.

Überprüfen Sie, ob ein Störsignal (andere Übermittler, Hochleistungskabel, Wifi usw.) vorhanden ist, welches eine gute Kommunikation zwischen der Fernbedienung und der Steuereinheit stört. Sollte ein Störsignal vorhanden sein, wird das **autoSteady**-System nicht funktionieren und die grüne LED an der Fernbedienung blinkt.

In der Regel werden alle Fehlermeldungen automatisch nach einer Minute zurückgesetzt (Reset). Wenn dies nicht der Fall ist, schalten Sie die Elektronik des **autoSteady**-Systems und der Fernbedienung über den Hauptschalter für mindestens 15 Sekunden aus. Anschließend wieder einschalten.

Einheit funktioniert nicht oder läuft mit Unterbrechungen:

Prüfen Sie die Batterie der Fernbedienung. Sollte diese leer sein, erneuern Sie die 9V Batterie.

Die Wohnwagenbatterie könnte leer sein. Wenn sie leer ist, laden Sie die Batterie erst vollständig auf.

Die Wohnwagenbatterie könnte zu alt oder defekt sein. Überprüfen Sie die Spannung im Betrieb, fällt diese auf unter 10 Volt, laden oder ersetzen Sie die Batterie.

Die Wohnwagenbatterie könnte überladen sein. Überprüfen Sie Ihr Ladegerät. Versuchen Sie die Batterie etwas zu entladen durch einen zusätzlichen Verbraucher (Licht oder eine andere 12 Volt-Belastung). Falls Sie kein Ergebnis erzielen, ersetzen Sie die Batterie, bevor Sie weitere Maßnahmen ergreifen.

Prüfen Sie die Kabelverbindung zwischen Wohnwagenbatterie und der Steuereinheit.

Schlechte Verbindungen oder korrodierte Batterieanschlüsse können Unterbrechungen verursachen. Prüfen Sie die Anschlüsse, reinigen und verbinden Sie sie wieder.

Vergewissern Sie sich, dass der Abstand zwischen Fernbedienung und dem Wohnwagen nicht mehr als 5 Meter beträgt. Wenn keine Verbindung zwischen der Fernbedienung und der Steuereinheit besteht, wird das **autoSteady**-System nicht funktionieren und die grüne LED an der Fernbedienung blinkt.

Überprüfen Sie, ob ein Störsignal (andere Übermittler, Hochleistungskabel usw.) vorhanden ist, welches eine gute Kommunikation zwischen der Fernbedienung und der Steuereinheit stört. Sollte ein Störsignal vorhanden sein, wird das **autoSteady**-System nicht funktionieren und die grüne LED an der Fernbedienung blinkt.

In der Regel werden alle Fehlermeldungen automatisch nach einer Minute zurückgesetzt (Reset). Wenn dies nicht der Fall ist, schalten Sie die Elektronik des **autoSteady**-Systems und der Fernbedienung über den Hauptschalter für mindestens 15 Sekunden aus. Anschließend wieder einschalten.

Spindel bewegt sich nicht, Motor dreht im Leerlauf:

Der Motor oder das Getriebe ist gebrochen, oder die Verbindung zwischen Motor und Spindel ist defekt, kontaktieren Sie Ihren ENduro® Lieferanten.

Sollten hier Fragen auftreten, nehmen Sie Kontakt zu Ihrem ENduro® Lieferanten auf!

TABLE OF CONTENTS

Package contents (Parts list)	Page 27
Introduction	Page 28
Intended use	Page 28
Specifications	Page 28
Installation – safety guidelines	Page 28
Installation – mechanical components	Page 29
Installation – electrical/electronic components	Page 30
Operation – safety guidelines	Page 32
Operation – remote handset	Page 33
Operation – control unit	Page 35
Operation – getting started	Page 35
Operation – emergency draw back function	Page 37
Operation – manually operation	Page 38
Maintenance	Page 38
Trouble-shooting	Page 38

PACKAGE CONTENTS

Ref	Qte	Description
1	2	Motorized corner steady (version left) including mounting rail
2	2	Motorized corner steady (version right) including mounting rail
3	1	Level gauge
4	1	User manual
5	1	Remote handset with lanyard
6	1	Control unit
7	12	Flange nut – M8
8	4	Ground support plate
9	8	Ground support plate washer & clip
10	4	Ground support plate pin
11	2	Screw – M5x40
12	42	Screw – M4x15
13	10	Cable trunking P-clip 19.2mm
14	32	Cable P-clip 10.4mm
15	3	Cable number marker (A,B,C,D)
16	20	Cable tie
17	1	Cable for automatically draw back function
18	1	Positive (+) red battery cable 1.8m including fuse holder & 40A fuse
19	1	Black battery cable(-) 1.6m
20	2	Battery terminal connector 6mmØ
21	4	Battery terminal connector 8mmØ
22	12	Spade fork connector
23	1	Battery isolation switch, cover & key
24	2	Rubber isolation shell for battery isolation switch
25	2	Convolute cable trunking

INTRODUCTION

Congratulations on choosing the ENduro® autoSteady system AS201AFL or AS201BFL. This product has been produced according to the highest standards and has undergone careful quality control procedures.

The autoSteady system consists of four motorized corner steadies, a 12 Volt control unit, and a remote handset.

Simply by using the remote handset you can lower or draw back your caravan corner steadies effortlessly. The autoSteady system comes with an automatic function: By pushing the "Auto" button on the remote handset, four corner steadies will be lowered or drawn back automatically. The remote handset also allows you to operate each corner steady individually.

The soft start technology, ensures ease of action and protects the motors which leads to a prolonged life of the system.



Before proceeding with installation and starting to use the autoSteady system, please read this manual very carefully and be aware of all the safety instructions! The owner of the caravan will always be responsible for correct use. Keep this manual inside your caravan for future reference.

INTENDED USE

The ENduro® autoSteady system AS201AFL is suitable for retrofitting on an AL-KO chassis (for dimensions and specifications see Fig. 1 AS201A).

The ENduro® autoSteady system AS201BFL is suitable for retrofitting on a BPW chassis (for dimensions and specifications see Fig. 1 AS201B).

Just as the standard corner steady of your caravan can only be used for stabilising, also the autoSteady system cannot be used for jacking up or levelling out your caravan.

To avoid the corner steady feet to sink in the ground, the autoSteady system is supplied with four ground support plates that can be permanently fixed on the steady feet (Fig. 4). Depending on the situation of ground, you may need some more assistance.

SPECIFICATIONS

Designation	ENduro® autoSteady AS201AFL (AL-KO Version) ENduro® autoSteady AS201BFL (BPW Version)
Operational voltage	12 Volt DC
Average current consumption	12 Ampere
Maximum current consumption	36 Ampere
Transmitting frequency remote handset	868MHz
Weight	approx. 34kg (exclusive battery)
Min. permissible overall weight caravan	800kg
Max. permissible overall weight caravan	2000kg
Power source (battery)	LiFePO ₄ : 12V, 20Ah (recommended ENduro® LI1220) Lead acid: 12V, 20Ah (min.)

INSTALLATION – SAFETY GUIDELINES



Read this user manual carefully before installation and use. Failure to comply with these instructions could result in serious injury or damage to property.



These symbols identify important safety precautions. They mean CAUTION! WARNING! SAFETY FIRST! IMPORTANT INFORMATION!

Before starting installation under the caravan:

Check the towing load of your vehicle and the gross weight of your caravan in order to establish whether they are designed for the additional weight. The autoSteady system itself adds a weight of about 34kg (However, the existing steadies will lapse and compensate approximately 20kg) and a traditional lead acid battery has a weight of about 20-25kg (the by us recommended ENduro® LI1220 LiFePO₄ battery weighs only 4,3kg).

Only use adapters and accessories that are supplied or recommended by the manufacturer.

Check that the caravan is disconnected from the battery supply and the mains electrical supply.

Stop work immediately if you are in doubt about the assembly or any procedures and consult one of our engineers (Please refer to contact information on the last page of this manual).

Locate the battery isolation switch to be accessible at all times.

Do not remove, change or alter any parts of the chassis. Any drilling of holes in the chassis is not allowed.

Do not install the system if you are under the influence of drugs, alcohol or medication that could impair your ability to use the equipment safely.

INSTALLATION – MECHANICAL COMPONENTS



FOR PROFESSIONAL INSTALLATION ONLY. These instructions are for general guidance. Installation procedures may vary depending on caravan type.



Working under a vehicle without appropriate support is extremely dangerous!

Please refer to figure 7 for an overview of the whole assembly fully fitted.

Place the caravan on a hard, level surface. The use of a lifting ramp or an assembly pit is ideal for access and personal safety.

Unpack all the components and check for the presence of all parts (see package contents list). Ensure all parts are under good condition.

Clean the corner steady and area of chassis where you need to mount all components in order to ensure a good fitting.

Make sure the caravan is prepared for installation. Check before installation that important areas, such as drains/spare tyre etc, do not cause any obstruction to the function and wires of the **autoSteady** system.

Completely draw back all of the manually operated corner steadies.

Dismount the manually operated corner steadies from the bottom of your caravan by removing the nuts (Fig. 6A).

Before mounting the **autoSteady** system, please check carefully the chassis and the mounting rail mounted on the bottom of the caravan (if applied). We supply two versions of the corner steadies (version left) and (version right). The difference between the two version is the position of motors. Please check the chassis to choose the correct corner steady, See (Fig. 3) for details.

Check if your caravan already has a pre-installed mounting rails with suitable size of our spindle with motor. If not, you need to take off the improper mounting rails from the caravan bottom and mount the one in our settings, see Fig. 2A.

Check if the position of existing mounting holes in the caravan bottom are suitable for mounting the new corner steadies. If not, drill holes of 8mm for better installation on the bottom of the caravan and seal the old holes using plastic body sealant.



Caution!
No drilling is allowed in the chassis of the caravan!
Take extra care to avoid any chassis members, shower base, gas pipes and electrical wires!

Mount the corner steadies on the bottom of the caravan (chassis) with the original bolts/nuts (Fig. 6A). If the original bolts are not long enough to be matched with the original washers and nuts, please use the supplied alternative flange nuts (7) to replace the original washers and nuts.

Fully tighten all the nuts and bolts.



Adequate ground clearance: Please notice that the minimum distance between the lowest line of corner steady and ground is 110mm, no matter what kind of chassis or installation situation.



Re-check that all bolts/nuts have been tightened!

Mount the ground support plates (8) on the feet of the corner steady with the supplied pins (10) and clips (9) (Fig. 4)

The main mechanical components have now been installed.

INSTALLATION – ELECTRICAL/ELECTRONIC COMPONENTS



Make sure the 12 Volt supply from the battery and any 230 Volt electricity supply are disconnected.

Remove battery cable terminals and disconnect any external electrical power before starting work.

Find a suitable place for the control unit (6), such as a storage area, under a seat or a bed. Make sure this place is dry and close to the battery (40cm to 60cm). The control unit can be mounted vertically on a side wall or be mounted flat. When mounted vertically, the connections must point downwards to avoid any short-circuits by objects falling into.

Fix the control unit securely into position with two screws (11). Note: if the provided screws are not of suitable length or type for the desired location/material please substitute these as appropriate.

Drill a 25mm hole through the floor of the caravan approximately 150mm centrally in front of the control unit terminals.



Caution! Take extra care to avoid any chassis members, gas pipes and electrical wires!

Route and connect the motor cables and battery cables in accordance with wiring diagram (Fig. 7, top view of the caravan).

The motor cables have been pre-wired already to each motor (just the motor side). Red = Positive (+) and black is negative (-).

Open the cover on the control unit (Fig. 12A), to find the connectors for the wires.

The connectors on the control unit:

Terminal A-	Left front motor (-)
Terminal A+	Left front motor (+)
Terminal B-	Left back motor (-)
Terminal B+	Left back motor (+)
Terminal C-	Right front motor (-)
Terminal C+	Right front motor (+)
Terminal D-	Right back motor (-)
Terminal D+	Right back motor (+)
Terminal 12V-	Main power (-)
Terminal 12V+	Main power (+)
Terminal e	Automatic draw back function
Terminal N	Not used

See also wiring diagram (Fig. 8).

Notice: Left side means the driver side for Europe continent and the passenger side for the UK.

Mark the motor cables for all motor units using the cable number markers (15). Cable number markers "A" for left-front motor, "B" for left-back motor, "C" for right-front motor, "D" for right-back motor (Fig. 7).



Caution! Make sure that you do not reverse the positive (+) and negative (-) connections. Incorrect connection (reverse polarity) can result in damage to the control unit!

Ensure that there is no force and movement on the cables. Also avoid any loops.

Route the motor cables along the underside of the caravan floor, and through the drilled hole.

Protect the electrical cables against sharp edges (for example near the chassis) by the supplied convoluted cable trunking (25). Please cut the trunking to the correct length.

Secure the motor cables and the cable trunking (25) under the body of the caravan by using the cable ties (16) or P-Clips (13 & 14) and screws (12).



Please ensure the motor cables are fixed very tightly near the corner steady, and the cables do not interfere with any part of corner steady when it is drawn back completely.

Once the motor cables are through the drilled hole next to the control unit, cut the cables. Ensure that they are all the same length. Remove approx. 5mm of the insulation from the ends. Fix the spade fork connectors (22) on the motor-cable ends by using crimping pliers. A secure and good quality connection on each cable is essential.

Attach the spade fork connectors to the terminals on the control unit (see wiring diagram Fig. 7) and fix them tightly by the screws. A safe and good quality connection on each cable is again essential.

Find a suitable place for the battery power isolation switch (23) which includes an external holder with hinged cover. **Important: The switch must be mounted onto the exterior body of the caravan and be easily accessible from the outside of the caravan in case of any emergency.** The switch must be mounted close to the location of the battery in order to keep the length of the battery cables to a minimum.

Use the cardboard template to position the hole positions and the drill holes. Mount the switch and the housing with the bolts, washers and nuts, and finally mount it on the caravan with stainless steel screws (12).

Route the positive (+) power cable (including fuse) from the battery to the battery power isolation switch and then further to the control unit.

Cut the positive power cable to an appropriate length and remove approx. 5mm of the insulation from the ends. Fix the O-ring connectors (21) by using crimping pliers. A secure and good quality connection on each cable is essential.

The electronic connections of the battery power isolation switch must be covered by the supplied rubber isolation shells (24).

Route the negative (-) power cable directly from the battery to the control unit.



No cables may be routed over the control unit!

Again it is recommended to use the supplied trunking (25) to protect the cables against sharp edges. Attach the cables and trunking with the cable ties (16) or P-clips (13 & 14) and P-clip screws (12).

Cut the cables to an appropriate length and remove approx. 5mm of the insulation from the ends. Fix the spade connectors (22) by using crimping pliers. A secure and good quality connection on each cable is essential.

Connect the battery cables (18 & 19) to the control unit: Attach the spade fork connectors to the positive (+) and negative (-) terminal of the control unit and fix them tightly by the screws.

Connect the battery cables to the existing battery terminals (red = positive, black = negative). Two types of battery terminal connector (20 & 21) are provided for use as appropriate.



Caution! Make sure that you do not reverse the positive (+) and negative (-) connections. Incorrect connection (reverse polarity) will result in damage to the control unit.

Seal 25mm hole in vehicle under body using plastic body sealant.

Next you can connect the cable for the emergency draw back function (**option, not obliged**). If you forget to draw back the corner steady before you start to drive, the corner steady or your caravan can get significant damage. This emergency draw back function ensures that (if installed properly!) the corner steady will be drawn back automatically when the caravan is connected on the constant 12 Volt power source of the car (via 7 or 13 pin plug).

Connect one end of the blue cable for the emergency draw back function (17) to the constant power source (+12V) of the car (via 7 or 13 pin connector) and not in direct connection is with the caravan battery! You can also find this constant power source in the 12 Volt central distribution box of your caravan. It is normally used to use your refrigerator during driving. If necessary measure again with a multimeter.

If necessary you also need to connect the ground (-) of the car power source to the minus (marked 12V-) of the control unit (when the caravan battery is also used for lighting/water pump of the caravan this is not necessary).

If you need any help finding the constant power source of the car (in your caravan) please contact the manufacturer or supplier of your caravan for the wiring diagram.



NOTE: This constant cable power source (+12V) CANNOT be in direct connection with the caravan battery! Check this very carefully, otherwise the autoSteady system will not work! You can test this by disconnecting the connector from the car so the constant +12V voltage drops. By connecting the connector on the car again, the +12V voltage will be restored. If you have doubts you can drop this option (it is not obliged).

Route the cable for the emergency draw back function from the constant power source (+12V) to control unit.

Again it is recommended to use the supplied trunking (25) to protect the cables against sharp edges. Attach the cable and trunking with the cable ties (16) or P-Clips (13 & 14) and mounting screws for P-Clip (12).

Cut the cables to the correct length. Remove approx 5mm of the insulation from the end. Fix the spade connectors (22) by using crimping pliers. A secure and good quality connection on each cable is essential.

Connect the cable for emergency draw back function to the control unit.

Installation of the **autoSteady** system is now complete.

OPERATION – SAFETY GUIDELINES

Practice operating the **autoSteady** system before using for the first time. This is to fully familiarise yourself with the remote handset and the **autoSteady** system operation.



Before use, always check the **autoSteady** system for any damage.



Always ensure that children and pets are kept well out of the way during operation.



When operating the system, ensure that no hairs, fingers or other body parts, clothing or any other objects carried on the body can become trapped by moving or rotating parts.



Do not use the **autoSteady** system to jack up your caravan. Just as the standard corner steady of your caravan can only be used for stabilising, also the **autoSteady** system cannot be used for jacking up your caravan.



Before using the **autoSteady** system always make sure that your caravan is levelled out in all directions.



In the event of malfunctions, turn off the main isolation power switch immediately.



To maintain signal strength, always make sure that, during action, the distance between the remote handset and the caravan does not exceed 5 metres.



Due to the nature of a radio signals, external terrain or objects can interfere and reduce the effectiveness. So there may be small areas around the caravan where the quality of reception reduces, hence the **autoSteady** system may stop momentarily.



Always be aware that the **autoSteady** system increases the weight of your caravan. So this reduces the payload of the caravan.



Always make sure that all the corner steady are fully drawn back before towing/moving the caravan. This can damage the corner steady, caravan or the towing vehicle.



Always make sure that after you have finished using the **autoSteady** system, the battery power isolation switch (23) is switched off and the key is removed and stored in a safe place (out of reach of children or other unauthorised people). If you don't switch off, the battery will be discharged by the small "standby" current.



Always apply the handbrake during action.



Always make sure that the remote handset is stored in a safe place (out of reach of children or other unauthorized people). If you don't switch off, the battery will be discharged by the small "standby" current.



Do not exceed the total safe working load of the laden weight of the original corner steady.



Sensitive objects such as cameras, DVD-Players etc. must not be kept in the storage box near the control unit or the motor cable. They can be damaged by the electromagnetic fields.



Do not make any modifications to the **autoSteady** system (mechanical or electronic). This can be very dangerous! No warranty claim will be accepted and we cannot warrant the function of the **autoSteady** system if any modifications are made. We will not be liable for any damage whatsoever caused as a result of incorrect installation, operation or modification.

OPERATION – REMOTE HANDSET

The supplied double mode remote handset (5) can be used for the ENduro® **autoSteady** system and most ENduro® caravan manoeuvring systems (*models >2013*). The control mode can be selected by moving the slide switch (Fig. 8O) to “Caravan manoeuvring system mode” or “**autoSteady** system mode”.

The remote handset is powered by one PP3 9Volt battery, and is activated by moving the slide switch to “On”-I (Fig. 8A). Once activated the green LED (Fig. 8H) will illuminate and the controls can now be used.

Fig. 8 (**autoSteady** mode):

- A. Main power slide switch:** “Off”=O and “On”=I.
- B. Up button in individual mode:** Select the draw-back function for single corner steady function buttons. After this button is pressed, the red LED above this button will light up. Then you can push the single corner steady function buttons for draw back. Without this selection the single corner steady function buttons are not workable. If there is not any operation within 30 seconds, the LED will turn off and invalidate the “UP” choice.
- C. Down button in individual mode:** Select the lower function for single corner steady function buttons. After pressing this button, the red LED below this button will light up. Then you can push the single corner steady function buttons for lower. Without this selection the single corner steady function buttons are not workable. If there is not any operation within 30 seconds, the LED will turn off and invalidate “Down” choice.
- D. Right-front single corner steady function button:** Adjust Right-front corner steady (see Fig. 7) draw back or lower by keep pushing the button. Choose the “UP” or “DOWN” button first.
- E. Left-front single corner steady function button:** Adjust Left-front corner steady (see Fig. 7) draw back or lower by pressing the button. Choose the “UP” or “DOWN” button first.
- F. Right-back single corner steady function button:** Adjust Right-back corner steady (see Fig. 7) draw back or lower by keep pushing the button. Choose the “UP” or “DOWN” button first.
- G. Left-back single corner steady function button:** Adjust Left-back corner steady (see Fig. 7) draw back or lower by pressing the button. Choose the “UP” or “DOWN” button first.
- H. Green power LED:** Power LED continuously lights up when the system is activated (by moving slide switch of the remote handset to “On”-I). If the remote handset is far away from the control unit, beyond the available distance, this LED will start blinking.
- I. Two handed buttons for automatic up function:** The “AUTO UP” button must be pressed for more than 3 seconds. The blue “automatic function” LED will blink and the buzzer also gives a beep per second. Then the automatic draw back process begins. If press it for less than 3 seconds, nothing happens (this is a setup to avoid misoperation). After three seconds the automatic lower or draw back begins, and the blue “automatic function” LED will illuminate constantly. Now you can release the button, and the draw back process will auto process. After the automatic draw back process is completed, the buzzer will give a beep.
- J. Two handed buttons for automatic down function:** The “AUTO DOWN” button must be pressed for more than 3 seconds. The “automatic function” LED will blink and the buzzer also gives a beep per second. Then the automatic lower process begins. If press it for less than 3 seconds, nothing happens (this is a setup to avoid misoperation). After three seconds the automatic lower process begins, and the “automatic function” LED will illuminate constantly. Now you can release the button, and the lower process will auto process. After the automatic lower process is completed, the buzzer will give a beep. *Before the corner steadies move downwards, there maybe a several second delay without any operation or the corner steady draw back a short time (about 3 seconds). This is normal.*
- K. Blue “automatic function” LED:** Reflects status of the “AUTO UP” and “AUTO DOWN” system.
- L. Red overload LED:** Amp overload protection is activated. Wait about 60 seconds and try again.
- M. Blue 9V battery LED:** The internal 9V battery of handset is near empty and needs to be replaced.
- N. Blue battery voltage LED:** The caravan battery voltage is too low or too high.
- O. Control mode slide switch:** The control mode can be selected by moving the slide switch (Fig. 8O) to “P” or “Q”. If moving the slide switch (Fig. 8O) to “P” (indication becomes red), the combined remote handset is working in the caravan manoeuvring system mode. If moving the slide switch (Fig. 8O) to “Q” (indication becomes red), the combined remote handset is working in the **autoSteady** mode.
- P. Caravan manoeuvring system mode indicator:** Reflects status of remote handset. When the remote handset is set into the caravan manoeuvring system modes, an ENduro® caravan manoeuvring system can be controlled via this remote handset. Please see functions of the buttons in the caravan manoeuvring system user manual. NOTE: in this mode the **autoSteady** system will not work!
- Q. autoSteady control mode indicator:** Reflects status of remote handset. When the remote handset is set into the **autoSteady** system modes, the **autoSteady** system can be controlled via this remote handset. NOTE: in this mode the caravan manoeuvring system will not work!
- R. Red LED:** reflects status of “UP” function in the individual mode.
- S. Red LED:** reflects status of “DOWN” function in the individual mode.

For the button functions in the caravan manoeuvring system mode, please check the user manual of your ENduro® caravan manoeuvring system.



The slide switch (Fig. 8A) also acts as an “Emergency stop” .

The remote handset switches off:

- After 3 minutes, if no button is pressed: After 2 minutes the buzzer will beep for 5 times with a repetition after 3 minutes. Then the system switches in the "stand-by" modes.
- After 6 minutes, if one of the movement buttons is permanently held down: After 5 minutes the buzzer will beep for 5 times with a repetition after 6 minutes. Then the system switches in the "stand-by" modes.

The green LED goes off and the remote handset is in the "stand-by" modes which means that there always will be used some current which causes the battery to go down. So always make sure the remote handset is turned off by the slide switch.

To reactivate the remote handset, move slide switch to "Off" -O and then back to "On"-I after approximately 1 second.

Error messages via the remote handset:

Error messages of the **autoSteady** system will be communicated via the remote handset by the green LED (Fig. 8H), the error message LED's (Fig. 8L, 8M & 8N) and a buzzer signal:

- Green LED (Fig. 8H) off, no buzzer: remote handset is turned off and also system is not activated
- Green LED (Fig. 8H) continue on, no buzzer: remote handset is turned on and system is activated and ready to use.
- Green LED (Fig. 8H) is blinking, no buzzer: no communication between handset and control unit. This could be because of too much distance between remote handset and control unit, or the battery isolation switch for manoeuvring system is not turned on or that there is a distortion signal disturbing the communication. As soon as connection is good again the green LED will be continue on and the system is ready to use.
- Blue battery voltage LED (Fig. 8N) is blinking in combination with buzzer (2 times blinking, break, 2 times blinking, break etc.): Battery voltage too low (<10V). Battery needs to be recharged.
- Blue battery voltage LED (Fig. 8N) is blinking in combination with buzzer (4 times blinking, break, 4 times blinking, break etc.): Battery Voltage too high (over charged). Try to discharge the battery by turning on a user (for example a lamp or water-pump).
- Red overload LED (Fig. 8L) is blinking in combination with buzzer (6 times blinking, break, 6 times blinking, break etc.): Amp overload protection is activated. Wait about 60 seconds and try again.
- Blue 9V battery LED (Fig. 8M) is blinking, no buzzer: The internal 9V battery is near empty and needs to be replaced.

Changing batteries in the remote handset:

When the internal battery is empty (blue LED (Fig. 8M) is blinking 2Hz), it needs to be replaced.

- Open the rear cover of the remote handset (Fig. 9A).
- Take out the old battery and dispose in the appropriate way.
- Install a new replacement battery (Fig. 10). Make sure to use a leak proof PP3 (9Volt) battery (No claims under guarantee can be considered for damage caused by leaking batteries).
- Close the rear cover again.

Dead and used batteries may leak and damage the remote handset! Remove the batteries if the remote handset is not going to be used for an extended period.

How to synchronise the remote handset with a new manoeuvring system or autoSteady control unit:

The remote handset and the **autoSteady** control unit are synchronised with each other in the factory. If the control unit or the remote handset is replaced, or the combine-remote handset will also be used for an **ENDURO®** caravan manoeuvring system, they must be re-synchronised as described below:

- Check the installation in accordance with the installation instructions. Check that the battery is properly connected, check the condition of the battery and that a voltage of 12 Volt is present at the control unit.
- Please ensure that the battery isolation switch is on.
- Press the reset button on the control unit:
 - **autoSteady system**: Press the reset button (Fig. 11D) on the **autoSteady** control unit for three seconds and then release it. The green LED (Fig. 11A) starts blinking quickly (2Hz).
 - **ENDURO® caravan manoeuvring system**: Press the reset button (*see user manual caravan manoeuvring system*) on the **ENDURO®** caravan manoeuvring system control unit for three seconds and then release it. The green LED on the control unit starts blinking quickly (2Hz).
- Activate the remote handset by sliding the slide switch (Fig. 8A) to "On"-I. The green LED of the remote handset and the "UP" and "DOWN" LED's (Fig. 8R & 8S) will illuminate continuously.
- Push both the "UP" and "DOWN" buttons (Fig. 8B & 8C) on the remote handset at the same time for more than 3 seconds. Then the handset buzzer will give a short beep to confirm that the synchronisation is complete.
- After successful synchronisation, the green LED on the control unit (Fig. 11A) and on the remote handset (Fig. 8H) will illuminate continuously.

After pressing the reset button on the control unit, if have not any operation in more than 15 seconds, the re-synchronization process will stop.

OPERATION – CONTROL UNIT

The control unit (6), which is mounted inside your caravan, is responsible for controlling the **autoSteady** system.

The control unit has three LED's, one pushbutton and one slide switch (Fig. 11):

Green LED (Fig. 11A):

Power LED continuously lights up when the system is activated (by moving slide switch of the remote handset to "On"-I). If the remote handset is far away from the control unit, beyond the available distance, this LED will start blinking.

Blue LED (Fig. 11B):

Error message LED concerning caravan battery:

- Blue LED is blinking (2 times blinking, break, 2 times blinking, break etc.): Battery voltage too low (<10V). Battery needs to be recharged.
- Blue LED is blinking (4 times blinking, break, 4 times blinking, break etc.): Battery Voltage too high (over charged). Try to discharge the battery by turning on a user (for example a lamp or water-pump).

Red LED (Fig. 11C) is blinking (6 times blinking, break, 6 times blinking, break etc.):

Amp overload protection is activated. Maybe the system has a current-shortage. Please check the whole system carefully. Wait about 60 seconds and try again.

In general all error messages will reset automatically after one minute. If this is not the case, reset the electronics by switching off the system via the isolation switch and the remote handset for at least 15 seconds and then turning it on again.

The Reset Button (Fig. 11D):

The remote handset and the control unit are synchronised with each other in the factory. If the control unit or the remote handset is replaced, they must be re-synchronised as described in chapter **OPERATION - REMOTE HANDSET: "How to synchronise the remote handset with a new manoeuvring system or autoSteady control unit"**

Jack-up force switch (Fig. 11E):

The system is suitable for a big range of the caravans. To make sure that the system is always working properly and your caravan is stable, the Current-protection can be adjusted via a slide switch on the control unit (Fig. 11E):

L: Low current for caravans up to 1000kg

M: Normal current for caravans in the range of about 1000 – 1500kg

H: High current for caravans in the range of about 1500 – 2000kg

Different caravan chassis or floors have different situation for jack-up force. The above mentioned values are just a rough indication. Please check what is the most convenient for your caravan so your caravan or caravan chassis will not be damaged but still your caravan is stable.

Bluetooth adapter connector (Fig. 11F):

The control unit can be expanded with an optional Bluetooth adapter (ENDURO® BC101) for controlling the **autoSteady** system with a Smartphone or tablet. When connecting the cable, the battery power isolation switch must be turned off.

OPERATION – GETTING STARTED



Please make sure you read the safety instructions very carefully and make sure that you follow these guidelines!



Make sure that the battery that supplies the system is fully charged and in good condition.



Make sure that the caravan is free from the vehicle and the handbrake is on.

Before you can start using the **autoSteady** system, please make sure your caravan is already levelled out in all directions. Please use the supplied tool (3) and accomplish this the usual way.



Just as the standard corner steady of your caravan can only be used for stabilising, also the autoSteady system cannot be used for jacking up or levelling out your caravan.

Once the caravan is levelled out, you can start using the **autoSteady** system.

Turn on the battery power isolation switch (23).

Activate the **autoSteady** system by moving the slide switch to "On"-I on the remote handset (Fig. 8A). The green LED (Fig. 8H) will illuminate continuously. The system is ready for use.

During the operation of the system, the handbrake must be secured.

First check if the slide switch (Fig. 8O) is in "**autoSteady**" mode (Fig. 8Q).

Press for at least three seconds the "AUTO DOWN" button (Fig. 8J) with two hands at the same time. The blue LED (Fig. 8K) will blink during these three seconds and every second there will be a beep. This is warning you that the system will be activated.

After these three seconds the auto function will start and the corner steadies will automatically act. The blue LED (Fig. 8K) on the remote handset will illuminate continuously. Now you can release the "AUTO DOWN" button.

The corner steady will act as following:

- first the two back corner steadies (Fig. 7B and Fig. 7D) lower
- then the two front corner steadies (Fig. 7A and Fig. 7C) lower
- than the back corner steadies (Fig. 7B and Fig. 7D) lower again
- finally the two front corner steadies (Fig. 7A and Fig. 7C) lower again

After activating the "AUTO DOWN" function, before the corner steadies lower, there maybe have a delay about 3 seconds. If one or more corner steadies are not at the complete draw back position, these corner steady will be draw back for about 3 seconds first.

When the AUTO function process is finished, there will be a beep.

Since the **autoSteady** system is not equipped with an automatic levelling system, it can happen that the caravan is not completely levelled out anymore. This can be caused by the use of a flexible jockey-wheel, or a different spreading of the weight of your caravan or a different friction in the corner steady.

If needed, you can adjust every corner steady individually and slightly level out your caravan again.



The single corner steady function is used to adjust the height of single corner steady a little. Do not try to jack the caravan by this function, this could completely damage your caravan chassis or floor.



Different caravan chassis or floors have different situation for jack-up force. Using the single corner steady function have the possibility to completely damage your caravan chassis or floor. The stop setup on the single corner steady function is used to protect the motor and control unit, it cannot protect your caravan chassis or floor all the time (this due to the various caravan models).

In general we recommend to use only the "AUTO" function.

After operation, deactivate the **autoSteady** system by moving the slide switch (Fig. 8A) to "Off"-O on the remote handset. The LED (Fig. 8H) on the remote handset will turn off. Store the remote handset in a safe place (out of reach of children or other unauthorized people).

Turn off the battery power isolation switch.

When you want to draw back all the corner steady, you act as following:



Before starting the operation of the system, the handbrake must be secured and the jockey wheel must be tightly fixed and tough the ground.

Turn on the battery power isolation switch.

Activate the **autoSteady** system by moving the slide switch to "On"-I on the remote handset (Fig. 8A). The green LED (Fig. 8H) will illuminate and you will hear a short beep. The system is ready for use.

First check if the slide switch (Fig. 8O) is in "**autoSteady**" mode (Fig. 8Q).

Press for at least three seconds the "AUTO UP" button (Fig. 8I) with two hands at the same time. The blue LED (Fig. 8K) will blink during these three seconds and every second there will be a beep. This is warning you that the system will be activated.

After these three seconds the auto function will start and the corner steadies will automatically act. The blue LED (Fig. 8K) on the remote handset will illuminate continuously. Now you can release the "AUTO UP" button.

The corner steady will act as following:

- first the two front corner steadies (Fig. 7A and Fig. 7C) draw back completely

- than the two back corner steadies (Fig. 7B and Fig. 7D) draw back completely

When the AUTO function process is finished, there will be a beep.

After operation, deactivate the **autoSteady** system by moving the slide switch (Fig. 8A) to "Off"-O on the remote handset. The LED (Fig. 8H) on the remote handset will turn off. Store the remote handset in a safe place (out of reach of children or other unauthorized people).

Turn off the battery power isolation switch.



Before you start driving always make sure that the four steady feet are fully lifted! Please check the one by one!

Individually adjustment:

First choose the "**Up button in individual mode**" (Fig. 8B) for draw back or "**Down button in individual mode**" (Fig. 8C) for lower by press the button.

Press the single corner steady function button (Fig. 8D,E,F,G) to lower or draw back individually. The corner steady will move if the single corner steady function button is kept pressed. It will stop if the button is released.

In addition, two corner steady function buttons (Fig. 8D,E,F,G) can be pressed to lower or draw back two corner steady at the same time. For example both front or rear corner steady or both left or right corner steady.

If the press force (from ground and chassis) on corner steady is too big, the motor will stop, even if the single corner steady function button is kept pressed.



The single corner steady function is used to adjust the height of single corner steady a little. Do not try to jack the caravan by this function, this could completely damage your caravan chassis or floor.



Different caravan chassis/ floor have different situation for jack-up force. Using the single corner steady function button have the possibility to completely damage your caravan chassis/ floor. The stop setup on the single corner steady function is used to protect the motor and control unit, it cannot protect your caravan chassis/ floor all the time(this due to the various caravan models).

After operation, deactivate the **autoSteady** system by moving the slide switch (Fig. 8A) to "Off"-O on the remote handset. The LED (Fig. 8H) on the remote handset will turn off. Store the remote handset in a safe place (out of reach of children or other unauthorized people).

Turn off the battery power isolation switch.



Before you start driving always make sure that the four steady feet are fully lifted! Please check the one by one!

OPERATION – EMERGENCY DRAW BACK FUNCTION

If you forget to draw back the corner steady after using, the emergency draw back function will draw back the corner steadies automatically when you connect the 13-pin (or 7-pin) plug to the towing vehicle's socket.



The emergency draw back function is only for emergency situations if you forget to draw back the corner steady. Never use this function as a normal draw back method.



The emergency draw back function still works even if the battery voltage is too low. It will not function if the battery isolation switch is turned off.

OPERATION – MANUALLY OPERATION

In the situation that the caravan battery is discharged too much to automatically draw back the corner steady, or there is a defect, you can also do this manually.

Place the original 19mm socket manual handle on the 19mm hex-head of spindle (Fig. 5A), and turn it until the corner steady is completely draw back.



The speed for manually draw back the spindle would not quicker than 1round per second. Also do not reverse it very quickly during manually turning. Otherwise, the motor and control unit maybe damaged by the sink current.

Repeat this also on all others corner steady.

As soon as the battery is charged again, or the problem is solved, the automatic spindle will work again.

MAINTENANCE

To prevent the battery from becoming totally discharged during long periods of inactivity it must be disconnected, fully charged and frost-proof stored.

Please check regularly that the spindle is free of any dirt, or debris that may have been picked up from the road.

Regularly grease spindle and corresponding screw nut. Dirt or corrosion of the **autoSteady** system spindles can lead to premature shutdown!

Once a year have your **autoSteady** system maintained and visually inspected. This inspection must include all the bolt/nut connections, the cables and electrical connections and lubrication of movable parts/joints.



In case of any failure or problem, please contact your ENDURO® autoSteady supplier.

TROUBLE SHOOTING

Should your **autoSteady** system fail to operate, please check the following:

Unit fails to operate, does not function at all:

Make sure that the battery power isolation switch is turned on.

Check the cable-connection between the caravan battery and the control unit.

Check the fuse in the red positive battery cable (Fig. 13). If the fuse is blown, it must be replaced with a fuse of the same value (40A). Never "bridge" the fuse (if needed contact your ENDURO® supplier). To replace the fuse, first disconnect the positive (+) power cable from the battery. Than release the mounting screws that hold the fuse (Fig. 13A), replace the fuse (Fig. 13B), and finally tighten the screws securely. Close the housing of the fuse and connect the positive (+) power cable again to the battery. The system is ready again for use.

Check the battery of the remote handset. If empty, renew the 9V battery.

Caravan battery could be empty. If empty, recharge completely or renew caravan battery before taking any further action.

Caravan battery could be overloaded. Check your charging equipment and try to discharge the battery by connecting/using a light or any other load. If this does not give any result, renew caravan battery before taking any further action.

Check the distance between the remote handset and the caravan is not more than 5 meters. If there is no signal between the remote handset and the control unit, the **autoSteady** system will not function at all and the green LED on remote handset will blink.

Check if there is any distortion signal (other transmitter, high power cables, Wifi etc.) that disturbs a good communication between remote handset and control unit. If there is no good communication between the control unit and remote handset, the **autoSteady** system will not function and the green LED on remote handset will blink.

In general, all error messages will reset automatically after one minute. If this is not the case, reset the electronics of the **autoSteady** system by switching off the **autoSteady** system via the isolation switch and the remote handset for at least 15 seconds and then turn them on again.

Unit fails to operate or operates intermittently:

Check the battery of the remote handset. If empty, renew the 9V battery.

Caravan battery could be empty. If empty, recharge completely or renew caravan battery before taking any further action.

Caravan battery could be low. Check the voltage drop on the caravan battery, if this drops well below 10 volts, charge or renew caravan battery

Caravan battery could be overloaded. Check your charging equipment and try to discharge the battery by connecting/using a light or other load. If this does not give any result, renew caravan battery before taking any further action.

Check the cable-connection between the caravan battery and the control unit.

Badly connected or corroded battery terminals can cause intermittent problems, check battery terminals, clean and connect again.

Check the distance between the remote handset and the caravan is not more than 5 meters. If there is no signal between the remote handset and the control unit, the **autoSteady** system will not function at all and the green LED on remote handset will blink.

Check if there is any distortion signal (other transmitter, high power cables, Wifi etc.) that disturbs a good communication between remote handset and control unit. If there is no good communication between the control unit and remote handset, the **autoSteady** system will not function and the green LED on remote handset will blink.

In general, all error messages will reset automatically after one minute. If this is not the case, reset the electronics of the **autoSteady** system by switching off the **autoSteady** system via the isolation switch and the remote handset for at least 15 seconds and then turn them on again.

Spindle will not turn, motor rotates freely:

The motor or gear is broken, or the connect-pin between the motor and spindle is broken, please contact your ENdURO® **autoSteady** supplier

In case of any doubt, please contact your ENdURO® supplier.

CONTACT / KONTAKT

Tradekar Benelux BV

Ohmweg 1
4104 BM CULEMBORG
Nederland
Tel: +31 (0)345 470990
Fax: +31 (0)345 470991
Internet: www.enduro-europe.eu
E-Mail: info@enduro-europe.eu
Facebook: EnduroTechnology

EAL GmbH

Otto-Hausmann-Ring 107
42115 Wuppertal
Deutschland
Telefon: +49 (0)202 42 92 83 0
Telefax: +49 (0)202 42 92 83 160
Internet: www.eal-vertrieb.com
E-Mail: info@eal-vertrieb.com
Facebook: Enduro.Rangierhilfe

EN TECHNOLOGY®
DURO

